



**PROFESSIONAL**  
FINDER 3.0



### **BEDIENUNGSANLEITUNG – PROFESSIONAL FINDER 3.0 MIT ONLINE-ORTUNG**

Vielen Dank für den Kauf unseres FINDERs. Vor dem Start: Lesen Sie die Gebrauchsanleitung aufmerksam durch, bevor Sie den FINDER zum ersten Mal benutzen. Bitte bewahren Sie die Anleitung für die zukünftige Nutzung gut auf.



### **USER MANUAL - PROFESSIONAL FINDER 3.0 WITH ONLINE-TRACKING**

Thank you for purchasing our FINDER. Before first use: Read the instructions carefully it will introduce you to the handling and operation of the product. Please keep the manual for future reference.



### **NOTICE D'UTILISATION – PROFESSIONAL FINDER 3.0 AVEC SERVICE DE GEOLOCALISATION EN LIGNE**

Nous vous remercions pour l'achat du Finder. Avant votre première utilisation, veuillez lire attentivement la présente notice d'utilisation. Veuillez également à conserver cette notice, elle pourra vous être utile par la suite.



### **MANUALE D'USO – PROFESSIONAL FINDER 3.0 CON LOCALIZZAZIONE ONLINE**

La ringraziamo per aver acquistato il nostro FINDER. Le consigliamo di leggere attentamente il manuale d'uso prima di utilizzare il FINDER e di conservare al sicuro il manuale in caso di necessità.



### **MANUAL DE INSTRUCCIONES – PROFESSIONAL FINDER 3.0 CON LOCALIZACIÓN ONLINE**

Muchas gracias por la compra de nuestro FINDER. Antes de empezar: Lea el manual de instrucciones atentamente antes de utilizar el FINDER por primera vez. Por favor guárdese el manual para una referencia en el futuro.



### **MANUAL DO UTILIZADOR – PROFESSIONAL FINDER 3.0 COM LOCALIZAÇÃO ONLINE**

Muito obrigado pela aquisição do nosso FINDER. Antes de começar a utilizar o produto leia atentamente as instruções deste manual. Conserve este manual em local seguro para consultas futuras.

## Table of contents languages

1	German .....	4
2	English .....	16
3	France .....	27
4	Italian .....	38
5	Spanish .....	49
6	Portuguese.....	60

# Inhaltsverzeichnis

<b>1</b>	<b>German</b>	
1.1	Lieferumfang .....	5
1.2	Produktgrafiken.....	5
1.3	Aktivierung .....	6
1.4	Einbau.....	6
1.5	Vorderseite .....	6
1.6	Rückseite.....	6
1.7	Anschalten.....	7
1.8	Nutzung.....	8
1.9	Bedeutung der LED Leuchten .....	8
1.10	Technische Daten.....	8
1.11	Sicherheitshinweise .....	9
1.12	Hinweis zur Entsorgung von Altbatterien .....	13
1.13	Hinweis zur Entsorgung von Elektrogeräten .....	14



## 1.1 Lieferumfang

### Der Lieferumfang beinhaltet:

- PAJ PROFESSIONAL Finder 3.0 inkl. eingebautem 350mAh Akku
- M2M SIM-Karte (ist bereits eingelegt/ nicht austauschbar)
- GPS-Antenne inkl. Magnet
- GSM-Antenne inkl. Klebestreifen
- SOS-Taste
- Anschluss an die KFZ-Batterie (12-24V) inkl. Gabelschuhen und Sicherung

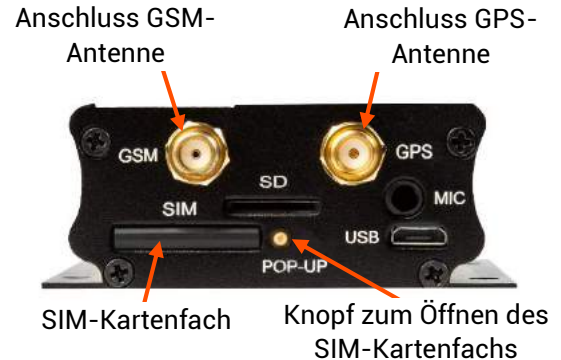
Hinweis: Die aktuellste Version dieser Anleitung finden Sie auf:

[www.paj-gps.de/finder](http://www.paj-gps.de/finder)

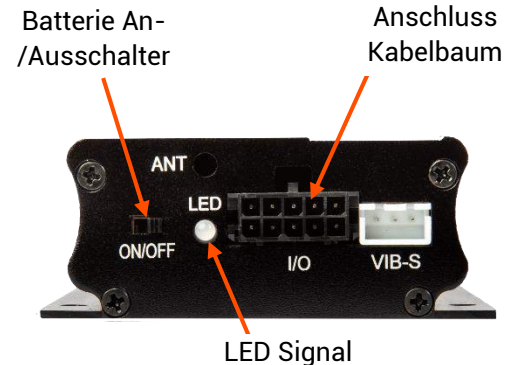
Viel Spaß mit Ihrem PROFESSIONAL Finder 3.0 wünscht Ihnen das Team von PAJ-GPS!

## 1.2 Produktgrafiken

### Vorderseite



### Rückseite



## 1.3 Aktivierung

Hinweis: Zum Aktivieren benötigen Sie die Gerätenummer. Bitte notieren Sie sich diese vor dem Einbau Ihres FINDERs.

Um den PROFESSIONAL Finder 3.0 von PAJ zu nutzen, muss dieser zuvor online aktiviert werden.

Gehen Sie hierzu bitte auf  
[www.start.finder-portal.com](http://www.start.finder-portal.com)  
und folgen Sie den Anweisungen.



## 1.4 Einbau

Folgende Punkte sollten unbedingt beachtet werden:

- ◀ Der PROFESSIONAL Finder 3.0 sollte nicht in der Nähe von Benzinleitungen oder anderen brennbaren Komponenten im Motorraum befestigt werden.
- ◀ Befestigen Sie den PROFESSIONAL Finder 3.0 so, dass keine anderen Komponenten im Fahrzeug beschädigt werden.
- ◀ Durch die Installation des PROFESSIONAL Finder 3.0 an der Fahrzeugbatterie ist es möglich, dass diese entladen wird, um den PROFESSIONAL Finder 3.0 mit Strom zu versorgen. Prüfen Sie vor dem Anschluss, ob Ihr Fahrzeug über einen

Entladeschutz verfügt und rüsten Sie diesen gegebenenfalls nach.

- ◀ Bitte beachten Sie stets die Herstellervorgaben Ihres Fahrzeuges. Ersatzansprüche durch Falschanschlüsse werden hiermit ausgeschlossen.

## 1.5 Vorderseite

Schließen Sie die GPS-Antenne und GSM-Antenne an den dafür vorgesehenen Halterungen an der Vorderseite des PROFESSIONAL Finder 3.0 an. Unterstützend hierzu können Sie die Produktgrafik der Vorderseite benutzen.

Achten Sie bitte bei der GPS-Antenne darauf, dass sie waagrecht angebracht wird und die flache Seite nach unten zeigt. Je weniger die GPS-Antenne verdeckt ist, desto besser ist der Empfang.

Hinweis: In der GPS-Antenne ist zur einfachen Befestigung ein Magnet eingebaut und an der GSM-Antenne ist ein beidseitig klebender Klebestreifen angebracht.

## 1.6 Rückseite

An der Rückseite des PROFESSIONAL Finder 3.0 wird der Kabelbaum angeschlossen. Wie die Kabel des Kabelbaums anzuschließen sind, wird in den nachfolgenden Schritten beschrieben. Unterstützend

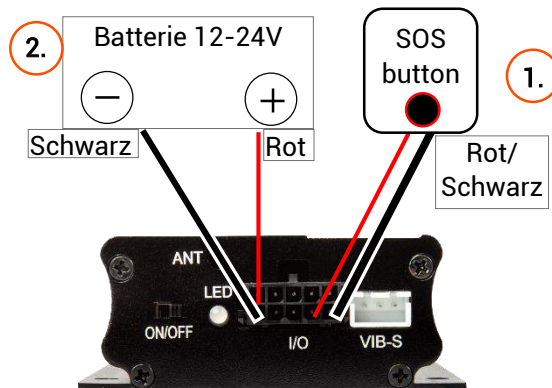
hierzu ist nachfolgend eine Abbildung aufgeführt. Die Zahlen in der Abbildung entsprechen den jeweiligen Schritten. Bitte beachten Sie nicht nur die Abbildung!

- (1.) Die SOS-Taste ist bereits fertig angeschlossen. Wir empfehlen diese im Fahrzeuginnenraum so zu befestigen, dass der Fahrer diese betätigen kann. Die Knöpfe sollten nicht zu offensichtlich befestigt sein, damit ein vermeintlicher Dieb diese nicht entdeckt. Sollte Ihnen dies zu unsicher sein, so können Sie die Knöpfe auch im Motorraum befestigen.
- (2.) Schließen Sie das schwarze und rote dünne Kabel an die Batterie an. Die rote Leitung mit der Sicherung ist an Plus (+) anzuschließen. Die schwarze Leitung ist an Minus (-) anzuschließen.

### ACHTUNG

Die Pole dürfen auf keinen Fall vertauscht werden. Eine Verwechslung kann zu einer Beschädigung des Ladekabels oder des PROFESSIONAL Finder 3.0 führen.

Hinweis: Durch das Anschließen an die Stromversorgung schaltet sich der PROFESSIONAL Finder 3.0 sofort an und die LED-Leuchten geben ein Signal.



## 1.7 Anschalten

Wenn die Aktivierung erfolgreich durchgeführt wurde, können Sie den PROFESSIONAL Finder 3.0 starten.

Durch das Anschließen an die Stromversorgung hat sich der FINDER bereits angeschaltet.

Lassen Sie den Schalter jedoch zusätzlich auf „on“ stehen, damit im Falle eines Diebstahls, wenn der FINDER von der externen Stromversorgung getrennt wird, auch weiterhin Daten übermitteln kann.

Empfehlenswert für das erstmalige Starten des PROFESSIONAL Finder 3.0 sind Orte, welche nicht überdacht sind, wie zum Beispiel der Garten oder

die Terrasse (nicht in der Wohnung, Garage, Keller oder Ähnlichem).

## 1.8 Nutzung

Sobald die Aktivierung, das Anschalten und die Übertragung eines ersten Datensatzes erfolgreich war, können Sie den FINDER an einem von Ihnen ausgewählten Platz anbringen und sich die Position des FINDERs mithilfe eines Smartphones, Tablets oder einem PC anzeigen lassen. Nutzen Sie hierzu unsere App oder gehen Sie auf folgende Website:

[www.finder-portal.com](http://www.finder-portal.com)



Das Portal wird Sie bei seinen Funktionen Schritt für Schritt unterstützen.

## 1.9 Bedeutung der LED Leuchten

### Grüne LED - GPS Status

SIGNAL	BEDEUTUNG
Die grüne LED leuchtet konstant	GPS-Signal vorhanden

### Rote LED - GPRS Status

SIGNAL	BEDEUTUNG
Die rote LED blinkt langsam	GPRS Signal vorhanden
Die rote LED leuchtet konstant	Kein GPRS Signal vorhanden

## 1.10 Technische Daten

GPS-Genauigkeit	bis zu 5 Meter
Abmessungen	95 x 66 x 27 mm
Standby-Zeit	ca. 1 Tag
Akku	3,7V 350mAh Lithium-Polymer
Gewicht	120g
Zeit bis zum Start	Kaltstart: 1-3 min Standby: 35 s in Betrieb: 10 s
Netzwerk	GSM/GPRS GSM 850 MHz (max. 2W) GSM 900 MHz (max. 2W) DCS 1800 MHz (max. 1W) PCS 1900 MHz (max. 1W)
Band	
GPS-Chip	SIRF3 Chipsatz
GSM-/GPRS-Modul	CB900
GPS-Empfang	-159dBm
Anschluss externe Batterie	12-24 V



Lagertemperatur	von -20 C bis +50°C
Betriebsumgebung	von -10°C bis +50°C
Luftfeuchtigkeit	10%-70%

## 1.11 Sicherheitshinweise

### Signalworte

Die folgenden Signalworte werden in dieser Bedienungsanleitung verwendet:

**WARNING!** Hiermit wird eine Gefährdung mittleren Risikogrades eingestuft. Die Missachtung der Warnung kann eine schwere Verletzung zur Folge haben.

**Hinweis!** Hierdurch wird vor möglichen Sachschäden gewarnt.

### Bestimmungsgemäßer Gebrauch

Lesen Sie sich diese Sicherheitshinweise zu diesem PAJ FINDER, im Folgenden nur GPS-Tracker genannt, sorgfältig vor dem Gebrauch durch um ihn ordnungsgemäß nutzen zu können. Der bestimmungsgemäße Gebrauch sieht es vor, den GPS-Tracker, nur wie in dieser Bedienungsanleitung beschrieben, zum Lokalisieren eines Gegenstandes oder eines Lebewesens einzusetzen. Achten Sie dabei darauf, dass es strafbar ist, Dritte ohne deren

Einverständnis mittels eines GPS-Trackers zu überwachen. Sollten Sie ihn anders Verwenden, gilt dies als nicht bestimmungsgemäß und kann zu Sachschäden oder sogar zu Personenschäden führen. Beachten Sie bitte, dass der GPS-Tracker kein Kinderspielzeug ist.

In anderen Ländern und Regionen gibt es verschiedene Gesetze über die digitale Positionsbestimmung und Ortung von Personen, Tieren und/oder Gegenständen. PAJ UG ist nicht verantwortlich dafür gegen derartige Gesetze oder Vorschriften nicht zu verstoßen, dies wird alleinig dem Benutzer zugetragen.

**Hinweis!** Durch den nicht bestimmungsgemäßen oder falschen Gebrauch entstandene Schäden übernimmt der Hersteller und Händler keine Haftung.

### Sicherheit

#### **WARNING! STROMSCHLAGEFAHR!**

**Hinweis!** Bitte achten Sie darauf, dass der Einbau nur durch eine Fach und Sachkundige Person durchgeführt wird. Ein falscher Einbau kann zum Erlöschen der Betriebserlaubnis führen.

Eine fehlerhafte Elektroinstallation oder eine zu hohe Netzspannung kann zu einem elektrischen Stromschlag führen.

- Gleichen Sie vor Gebrauch die Netzspannung der Steckdose mit der Angabe auf dem Typenschild ab.
- Damit Sie in einem Störfall das Ladekabel schnellstens vom Stromnetz trennen können, schließen Sie das Netzteil gut zugänglich an.
- Sollten Sie sichtbare Schäden an Ihrem GPS-Tracker oder dem Ladekabel bemerken, dann unterlassen Sie den Gebrauch.
- Benutzen Sie nur die mitgelieferten Originalteile zum Aufladen des GPS-Trackers. Sollte das Ladekabel beschädigt sein, ersetzen Sie dies nur mit original Zubehör des Herstellers.
- Begeben Sie den GPS-Tracker nie an offenes Feuer oder heiße Flächen.
- Der GPS-Tracker ist nicht gegen Feuchtigkeit und Wasser geschützt. Bitte verwenden und bewahren Sie diesen daher nur in trockener Umgebung auf.
- Das Ladekabel sollte nur in Innenräumen genutzt werden. Halten Sie es von Feuchtigkeit fern und knicken es nicht.

- Öffnen Sie das Gehäuse des GPS Trackers nicht. Überlassen Sie qualifizierten Fachkräften die Reparatur. Sollten Sie jedoch eigenständig Reparaturen durchführen, den GPS-Tracker unsachgemäß Anschließen oder ihn falsch Bedienen, dann sind Haftungs- und Garantieansprüche ausgeschlossen.

### Batteriebetrieb

#### **WARNUNG! EXPLOSIONS- und BRANDGEFAHR!**

Im Folgenden erhalten Sie Informationen und Hinweise wie Sie mit dem Akku umgehen sollten:

- Der GPS-Tracker wird mit einem Lithium Polymer-Akku betrieben. Dieser ist nicht austauschbar und darf nicht entfernt oder geöffnet werden.
- Achten Sie darauf, dass der GPS Tracker (auch bei dem Laden des Akkus) von Hitzequellen und hohen Temperaturen ferngehalten wird, wie z.B. direkte Sonneneinstrahlung in einem Fahrzeug. Bei Missachtung dieses Hinweises kann es zur Zerstörung des Akkus und Überhitzung, Explosion und Feuer führen.
- Nutzen Sie für den Aufladevorgang ausschließlich die Original-Zubehörteile. Sollte

dieser anders geladen werden, könnte es zu Überhitzung, Explosion oder Feuer kommen.

- Verbrennen oder durchbohren Sie den GPS-Tracker nicht. Schützen Sie ihn vor mechanischen Beschädigungen.
- Entfernen Sie den Akku nicht mit spitzen oder scharfen Gegenständen, lassen Sie ihn nicht fallen, zerlegen oder modifizieren Sie ihn nicht.
- Sollte ein Kind den Akku verschlucken, suchen Sie umgehend medizinische Hilfe auf!
- Halten Sie den GPS-Tracker nicht in der Nähe von Metallgegenständen.
- Wenn Sie den Akku austauschen lassen wollen, dann wenden Sie sich bitte an unseren Support.

### **WARNUNG! VERÄTZUNGSGEFAHR!**

Akkus, die aufgrund von Beschädigung auslaufen, können bei einer Berührung mit der Haut Verätzungen verursachen. Öffnen Sie daher niemals den Akku. Sollte der Akku jedoch auslaufen, tragen Sie bitte Schutzhandschuhe.

### **Elektromagnetische Verträglichkeit**

Bitte beachten Sie alle Gebote und Verbote und schalten Sie den GPS-Tracker in Gefahrenbereichen,

sowie wenn es Störungen verursachen kann, sofort aus. Des Weiteren sollte dieser in der Nähe von beispielsweise medizinischen Geräten, Kraftstoffen und Chemikalien, sowie in Sprenggebieten nicht angewandt werden. Bei mobilen Geräten kann es zu Störungen durch Interferenzen kommen, die die Leistung beeinträchtigen können. Transformatoren und sehr starke Magnetfelder müssen gemieden werden. Andernfalls können hierbei Abweichungen in der Übertragung entstehen. Das Nichtbeachten dieser Hinweise kann zu Störungen oder zur Beschädigung des GPS-Trackers führen.

### **Reinigung**

### **WARNUNG! BESCHÄDIGUNGSGEFAHR!**

Im Folgenden erhalten Sie Informationen und Hinweise wie Sie den GPS-Tracker reinigen sollten:

- Benutzen Sie zum Reinigen keine aggressiven Reinigungsmittel oder Bürsten. Unterlassen Sie es den GPS-Tracker mit metallischen Reinigungsgegenständen (z.B. Messer, Metallschwamm) zu behandeln. Hierdurch kann die Oberfläche beschädigt werden.
- Geben Sie den GPS-Tracker niemals in Wasser, in eine Spülmaschine (o.Ä.) und verwenden Sie keinen Dampfreiniger.

## Korrekte Reinigung:

1. Die Oberfläche kann mit einem leicht angefeuchteten Tuch abgewischt werden.
2. Der GPS-Tracker sollte danach vollständig trockengewischt werden.

**Hinweis!** Unsachgemäßer Umgang mit dem Tracker kann zu Beschädigungen führen.

## **Gefahren für Kinder und hilfsbedürftige Personen**

Bitte lassen Sie den GPS-Tracker nicht durch Personen (einschließlich Kinder) mit eingeschränkten physischen, sensorischen oder geistigen Fähigkeiten nutzen. Es gilt als Ausnahme, wenn sie zuvor von einer für ihre Sicherheit zuständigen Person Anweisungen erhielten, wie das Gerät zu benutzen ist. Achten Sie darauf, dass nicht mit Kleinteilen (z.B. Zubehör, o.Ä.) gespielt wird. Dies kann verschluckt werden und zur Erstickung führen. Unterrichten Sie daher Ihr Kind über die Gefahren und die Bedienung des GPS-Trackers.

## **Aufbewahrung**

Wenn Sie den GPS-Tracker für einen längeren Zeitraum nicht benutzen, schalten Sie ihn aus. Legen Sie den Tracker dann in die Originalverpackung oder in

einen gleich großen Karton. Schützen Sie den Tracker vor Schmutz und Feuchtigkeit. Bewahren Sie ihn außerhalb der Reichweite von Kindern auf.

## **Konformitätserklärung**

Hiermit erklärt PAJ UG (haftungsbeschränkt), dass der Funkanlagentyp Tracker, Modell PROFESSIONAL Finder 3.0 der Richtlinie 2014/53/EU entspricht. Der vollständige Text der EU-Konformitätserklärung ist unter der folgenden Internetadresse verfügbar: [www.paj-gps.de/konformitaetserklaerung/](http://www.paj-gps.de/konformitaetserklaerung/)



## **Verpackungsentsorgung**

Entsorgen Sie die Verpackung sortenrein. Geben Sie Pappe und Karton zum Altpapier, Folien in die Wertstoffsammlung.



**Wenn Sie diese Hinweise missachten, kann es eine Verkürzung der Betriebsdauer des eingebauten Akkus oder allgemein zu Schäden an dem GPS-Tracker führen.**

## 1.12 Hinweis zur Entsorgung von Altbatterien

Der nachfolgende Hinweis richtet sich an diejenigen, welche Batterien oder Produkte mit eingebauten Batterien verwenden und in der an sie gelieferten Form nicht mehr weiterveräußern (Endnutzer).

### Unentgeltliche Rücknahme von Altbatterien

Batterien dürfen nicht über den Hausmüll entsorgt werden. Sie sind zur Rückgabe von Altbatterien gesetzlich verpflichtet, damit eine fachgerechte Entsorgung gewährleistet werden kann. Sie können Altbatterien an einer kommunalen Sammelstelle oder im Handel vor Ort abgeben. Auch wir sind als Vertreiber von Batterien zur Rücknahme von Altbatterien verpflichtet, wobei sich unsere Verpflichtung der Rücknahme lediglich auf die Art der Altbatterien beschränkt, die wir als Neubatterien in unserem Sortiment führen oder geführt haben. Altbatterien vorgenannter Art können Sie daher entweder ausreichend frankiert an uns zurücksenden oder direkt an unser Versandlager unter folgender Adresse unentgeltlich abgeben:

PAJ UG (haftungsbeschränkt)

Am Wieschen 1

51570 Windeck

Deutschland

E-Mail: info@paj-gps.de

### Bedeutung der Batteriesymbole

Batterien sind mit dem Symbol einer durchgekreuzten Mülltonne gekennzeichnet (siehe nachfolgende Abbildung). Dieses Symbol weist darauf hin, dass Batterien nicht in den Hausmüll gegeben werden dürfen. Bei Batterien, die mehr als 0,0005 Masseprozent Quecksilber, mehr als 0,002 Masseprozent Cadmium oder mehr als 0,004 Masseprozent Blei enthalten, befindet sich unter dem Mülltonnen-Symbol zusätzlich die chemische Bezeichnung des jeweils eingesetzten Schadstoffes. Die Abkürzung "Cd" bedeutet Cadmium, "Pb" steht für Blei, und mit "Hg" ist Quecksilber abgekürzt.



## 1.13 Hinweis zur Entsorgung von Elektrogeräten

Das Elektro- und Elektronikgerätegesetz (ElektroG) enthält eine Vielzahl von Anforderungen an den Umgang mit Elektro- und Elektronikgeräten. Die wichtigsten sind hier zusammengestellt.

### 1. Getrennte Erfassung von Altgeräten

Elektro- und Elektronikgeräte, die zu Abfall geworden sind, werden als Altgeräte bezeichnet. Besitzer von Altgeräten haben diese einer vom unsortierten Siedlungsabfall getrennten Erfassung zuzuführen. Altgeräte gehören insbesondere nicht in den Hausmüll, sondern in spezielle Sammel- und Rückgabesysteme.

### 2. Batterien und Akkus

Besitzer von Altgeräten haben Altbatterien und Altakkumulatoren, die nicht vom Altgerät umschlossen sind, im Regelfall vor der Abgabe an einer Erfassungsstelle von diesem zu trennen. Dies gilt nicht, soweit die Altgeräte bei öffentlich-rechtlichen Entsorgungsträgern abgegeben und dort zum Zwecke der Vorbereitung zur Wiederverwendung von anderen Altgeräten separiert werden.

### 3. Möglichkeiten der Rückgabe von Altgeräten

Besitzer von Altgeräten aus privaten Haushalten können diese bei den Sammelstellen der öffentlich-rechtlichen Entsorgungsträger oder bei den von Herstellern oder Vertreibern im Sinne des ElektroG eingerichteten Rücknahmestellen abgeben. Ein Onlineverzeichnis der Sammel- und Rücknahmestellen finden Sie hier: <https://www.ear-system.de/ear-verzeichnis/sammel-und-ruecknahmestellen.jsf>

### 4. Datenschutz-Hinweis

Altgeräte enthalten häufig sensible personenbezogene Daten. Dies gilt insbesondere für Geräte der Informations- und Telekommunikationstechnik wie Computer und Smartphones. Bitte beachten Sie in Ihrem eigenen Interesse, dass für die Löschung der Daten auf den zu entsorgenden Altgeräten jeder Endnutzer selbst verantwortlich ist.

## 5. Bedeutung des Symbols „durchgestrichene Mülltonne“

Das auf den Elektro- und Elektronikgeräten regelmäßig abgebildeten Symbol einer durchgestrichenen Mülltonne weist darauf hin, dass das jeweilige Gerät am Ende seiner Lebensdauer getrennt vom unsortierten Siedlungsabfall zu erfassen ist.



## 6. Hersteller-Registrierungsnummer

Als Hersteller im Sinne des ElektroG sind wir bei der zuständigen Stiftung Elektro-Altgeräte Register (Benno-Strauß-Str. 1, 90763 Fürth) unter der folgenden Registrierungsnummer registriert: DE33887550



### Haben Sie Fragen?

Dann kontaktieren Sie uns einfach,  
wir helfen Ihnen gerne weiter!

**PAJ UG (haftungsbeschränkt)**  
**Am Wieschen 1**  
**51570 Windeck**  
**Deutschland**

**Mail:** [info@paj-gps.de](mailto:info@paj-gps.de)  
**Telefon:** +49 (0) 2292 39 499 59  
**Web:** [www.paj-gps.de](http://www.paj-gps.de)

Viele Grüße,  
Ihr PAJ-Team

## Table of contents

<b>2</b>	<b>English</b>	
2.1	Scope of delivery .....	17
2.2	Product graphics .....	17
2.3	Activation .....	18
2.4	Installation.....	18
2.5	Front .....	18
2.6	Back.....	18
2.7	Switching on.....	19
2.8	Use .....	19
2.9	Meaning LED lights.....	20
2.10	Technical data .....	20
2.11	Safety instructions .....	20
2.12	Note on the Disposal of Used Batteries.....	24
2.13	Note on the Disposal of Electric Appliances.....	25





## 2.1 Scope of delivery

### Included in the delivery:

- PAJ PROFESSIONAL Finder 3.0 with built-in 350mAh battery
- M2M SIM card (is already inserted/ do not replace)
- GPS antenna with magnet
- GSM antenna with adhesive tape
- SOS button
- Connector for the car battery (12-24V) incl. fork clamps and fuse

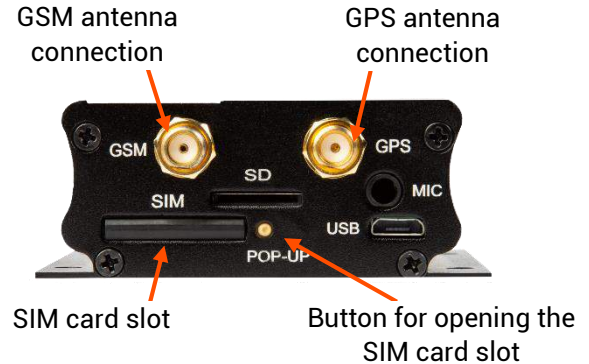
Note: The latest version of this manual is available at:

[www.paj-gps.de/finder](http://www.paj-gps.de/finder)

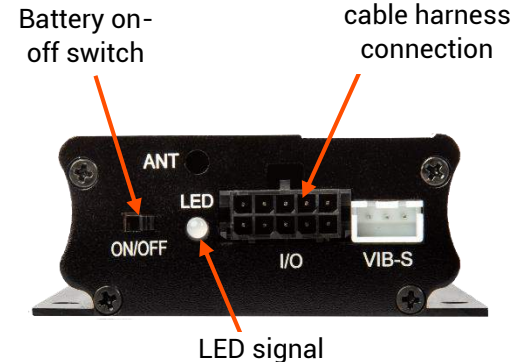
The PAJ-GPS team wishes you lots of fun with your PROFESSIONAL Finder 3.0!

## 2.2 Product graphics

### front



### back



## 2.3 Activation

Note: To activate you need the device ID. Please make a note before installing your FINDER.

In order to use PAJ's PROFESSIONAL Finder 3.0, it must first be activated online.

To do this, please go to  
[www.start.finder-portal.com](http://www.start.finder-portal.com)  
and follow the instructions.



## 2.4 Installation

The following points must be observed by all means

- ◀ The PROFESSIONAL Finder 3.0 should not be installed near fuel lines or other combustible components in the engine compartment.
- ◀ Mount the PROFESSIONAL Finder 3.0 so that no other components in the vehicle are damaged.
- ◀ Installing the PROFESSIONAL Finder 3.0 may discharge your vehicle battery. Before connecting, check whether your vehicle has a discharge protection and retrofit it if necessary.
- ◀ Please always observe the manufacturer's specifications for your vehicle.

## 2.5 Front

Connect the GPS antenna and GSM antenna to the brackets provided on the front of the PROFESSIONAL Finder 3.0. The product graphics of the front may help you with this.

Please ensure that the GPS antenna is mounted horizontally with the flat side facing down. The less the GPS antenna is covered, the better the reception.

Note: A magnet is built into the GPS antenna for easy mounting and a double-sided adhesive tape is attached to the GSM antenna

## 2.6 Back

The cable harness must be connected to the rear of the PROFESSIONAL Finder 3.0. The following steps describe how to connect the cables of the cable harness. An illustration is shown below to support this. The numbers in the figure correspond to the respective steps. Please do not only look at the picture!

- (1.) The SOS button is already connected. We recommend mounting it in the interior of the vehicle in a way that the driver can actuate it. The buttons should not be mounted in a position that is too apparent for thieves. If this is too uncertain

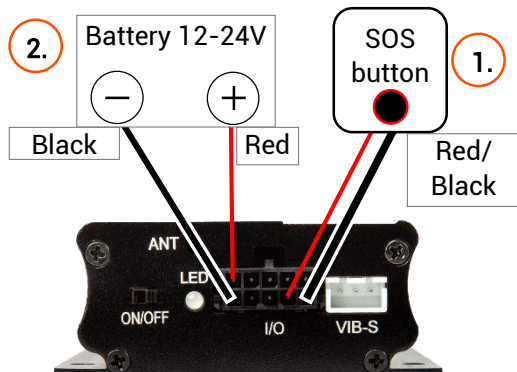
for you, you can also install the buttons in the engine compartment.

- (2.) Connect the black and red thin cables to the battery. The red line with the fuse must be connected to positive pole (+). The black cable must be connected to negative pole (-).

### ATTENTION!

The poles must never be reversed  
Incorrect connections can damage the charging  
cable or the PROFESSIONAL Finder 3.0

Note: When connected to the power supply, the PROFESSIONAL Finder 3.0 switches on immediately and the LED lights emit a signal.



PROFESSIONAL Finder 3.0 by PAJ with Online-Tracking V.1.1 EN  
© PAJ UG (haftungsbeschränkt)

## 2.7 Switching on

If activation is successful, you can switch on the PROFESSIONAL Finder 3.0.

By connecting the FINDER to the power supply it has already been switched on.

However, leave the switch set to "on" so that in case of theft, if the FINDER is disconnected from the external power supply, data can still be transmitted.

For the initial startup of the PROFESSIONAL Finder 3.0 uncovered locations, such as the garden or the terrace (i. e. not inside the home, the garage, the cellar or the like) are recommended.

## 2.8 Use

Once the activation, switching on and the transfer of a first database has been successful, you can attach the FINDER to a location of your choice and view the position of the FINDER using a smartphone, tablet or PC. Please use our app or go to the following website:

[www.finder-portal.com](http://www.finder-portal.com)



The portal will support you step by step in its functions.

## 2.9 Meaning LED lights

### green LED – GPRS status

SIGNAL	MEANING
The green LED is constantly lit	GPS signal available

### red LED – GPRS status

SIGNAL	MEANING
The red LED flashes slowly	GPRS signal available
The red LED is constantly lit	No GPRS signal available

## 2.10 Technical data

Dimensions	95 x 66 x 27 mm
GPS accuracy	Up to 5 meters
Standby time	Approx. 1 day
Battery	3,7V 350mAh Lithium-polymer
Weight	120g
Time to start	Cold start: 1–3 min Standby: 35 s in operation: 10 s
Network	GSM/GPRS
Band	GSM 850 MHz (max. 2W)

	GSM 900 MHz (max. 2W)
	DCS 1800 MHz(max. 1W)
	PCS 1900 MHz(max. 1W)
GPS-Chip	SIRF3 Chipsatz
GSM-/GPRS-Modul	CB900
GPS reception	-159dBm
Connector	12-24 V
external battery	
Storage temperature	from -20°C bis +50 C
Operating environment	gfrom -10°C bis +50°C
Humidity	10%-70%

## 2.11 Safety instructions

### Signal words

The following signal words are used in this manual:  
**WARNING!** This classifies a hazard of medium risk level. Failure to comply with the warning may result in serious injury.

**Please note:** This is a warning about possible damage to property.

### Proper use

Please read the safety instructions for this PAJ FINDER, hereinafter only referred to as GPS tracker, carefully before use in order to be able to deploy it properly. The intended use is to employ the GPS

tracker only as described in this manual to locate an object or a living being. Please bear in mind that it is a criminal offence to monitor third parties using a GPS tracker without their consent. If you use it in any other way, this is considered improper use and can lead to damage to property or even personal injury. Please note that the GPS tracker is not a toy for children.

In other countries and regions there are different laws on digital positioning and localization of people, animals and/or objects. PAJ UG is not responsible if such laws or regulations are violated, this is the sole responsibility of the user.

**Please note:** The manufacturer and dealer accept no liability for damage caused by improper or incorrect use.

## Safety

### WARNING! RISK OF ELECTROCUTION!

**Please Note:** Please ensure that the installation is carried out only by a specialist and competent person. Incorrect installation may invalidate the operating permit.

A faulty electrical installation or an excessive mains voltage may cause an electric shock.

- Before use, adjust the mains voltage of the socket with the information on the type plate.
- Before use, make sure that the mains voltage of the socket corresponds with the information on the type plate.
- To be able to disconnect the charging cable from the mains as quickly as possible in the event of a failure, connect the power supply unit where it is easily accessible.
- If you notice any visible damage to your GPS tracker or charging cable, do not use it.
- Use only the original parts supplied to charge the GPS tracker. If the charging cable is damaged, replace it only with original accessories from the manufacturer.
- Never place the GPS tracker near an open fire or hot surfaces.
- The GPS tracker is not protected against humidity and water. Please use and store it only in a dry environment.
- Keep the charging cable away from humidity and do not kink it.

- Do not open the housing of the GPS tracker. Leave the repair to qualified specialists. However, if you carry out repairs yourself, connect the GPS tracker incorrectly or operate it incorrectly, liability and warranty claims are excluded.

### Battery mode

#### **WARNING! DANGER OF EXPLOSION AND FIRE!**

Below you will find information and instructions on how to use the battery:

- The GPS tracker runs by a lithium polymer battery. It is not exchangeable and must not be removed or opened.
- Make sure that the GPS tracker (also when charging the battery) is kept away from heat sources and high temperatures, such as direct sunlight in a vehicle. Disregard of this instruction may result in destruction of the battery and overheating, explosion and fire.
- Only use the original accessories for the charging process. If the battery is charged otherwise, this may result in overheating, explosion or fire.
- Do not burn or pierce the GPS tracker. Protect it from mechanical damage.

- Do not remove the battery with sharp or pointed objects. Do not drop, disassemble or modify it.
- If a child swallows the battery, seek medical aid immediately!
- Do not place the GPS tracker near metal objects.
- If you want to have the battery replaced, then please contact our support.

#### **WARNING! DANGER OF CAUTERIZATION!**

Batteries that leak due to damage may cause burns in contact with the skin. Therefore, never open the battery. However, if the battery leaks, please wear protective gloves.

### Electromagnetic compatibility

Please observe all rules and prohibitions and switch off the GPS tracker immediately in danger areas and if it might cause interference. Furthermore, it should not be used in the vicinity of, for example, medical equipment, fuels and chemicals, or in blasting areas. With mobile devices, malfunction due to interference may occur and affect performance. Transformers and very strong magnetic fields must be avoided. Otherwise there may be deviations in the transmission. Disregard of these instructions may cause interference or damage to the GPS tracker.

## Cleaning

### **WARNING! RISK OF DAMAGE!**

Below you will find information and instructions on how to clean the GPS tracker:

- Do not use aggressive cleaning agents or brushes for cleaning. Do not clean the GPS tracker with metallic cleaning objects (e.g. knife, metal sponge). This may damage the surface.
- Never put the GPS tracker in water, in a dishwasher (or the like) and do not use a steam cleaner.

### **Correct cleaning:**

1. The surface may be wiped clean with a slightly damp cloth.
2. The GPS tracker should then be wiped dry completely.

**Please note:** Improper use of the tracker may result in damage.

### **Dangers for children and people in need of help**

Please do not let people (including children) with limited physical, sensory or mental abilities use the GPS tracker. It is considered an exception if they have

previously received instructions from a person responsible for their safety on how to use the device. Please be sure that they not play with small parts (e.g. accessories, etc.). These may be swallowed, leading to suffocation. Inform your child about the dangers and about how to use the GPS tracker.

## Storage

If you are not using the GPS tracker for a lengthy period of time, turn it off. Place the tracker in its original packaging or in a carton of the same size. Protect the tracker from dirt and humidity. Keep out of the reach of children.

## Declaration of conformity

PAJ UG (haftungsbeschränkt) hereby declares that the radio equipment type Tracker, model PROFESSIONAL Finder 3.0 complies with Directive 2014/53/EU. The full text of the EU Declaration of Conformity is available at: [www.paj-gps.de/konformitaetserklaerung/](http://www.paj-gps.de/konformitaetserklaerung/)



## Disposal of packaging

Dispose of the packaging according to type. Add cardboard to the paper bank, plastics to the recyclables collection.



**Disregard of these instructions may shorten the life of the built-in battery or cause damage to the GPS tracker in general.**

**PAJ UG (haftungsbeschränkt)**

Am Wieschen 1

51570 Windeck

Germany

e-mail: info@paj-gps.de

## 2.12 Note on the Disposal of Used Batteries

The following instruction is aimed at those who use batteries or products with built-in batteries and do not resell them in the form supplied to them (end users).

### **Acceptance of returned used batteries free of charge**

Batteries must not be disposed of with household waste. You are legally obliged to return used batteries so that proper disposal can be guaranteed. You can dispose of used batteries at a municipal collection point or at a local retailer. As a distributor of batteries, we are also obliged to take back used batteries, whereby our obligation to take back only applies to the type of used batteries that we have or had as new batteries in our range. Used batteries of the above type can therefore either be returned to us with sufficient prepayment or directly to our shipping warehouse at the following address free of charge:

### **Meaning of the battery symbols**

Batteries are marked with the symbol of a crossed-out dustbin (see following illustration). This symbol indicates that batteries must not be disposed of with household waste. Batteries containing more than 0.0005 mass percent of mercury, more than 0.002 mass percent of cadmium or more than 0.004 mass percent of lead additionally bear the chemical name of the pollutant they contain below the waste bin symbol. The abbreviation "Cd" stands for cadmium, "Pb" stands for lead and "Hg" stands for mercury.





## 2.13 Note on the Disposal of Electric Appliances

The Electrical and Electronic Equipment Act (ElektroG) contains a large number of requirements for the handling of electrical and electronic equipment. The most important ones are listed here.

### 1. Separate collection of old appliances

Electrical and electronic equipment that has become waste is referred to as old appliances. Owners of WEEE must have it collected separately from unsorted municipal waste. In particular, old appliances must not be disposed of with household waste, but in special collection and return systems.

### 2. Batteries and accumulators

Owners of WEEE must normally separate used batteries and accumulators which are not enclosed by the WEEE from WEEE before returning them to a collection point. This does not apply if the old appliances are handed over to public waste management authorities and separated from other old appliances for the purpose of preparation for reuse.

### 3. Return options for old appliances

Owners of WEEE from private households can hand it in at the collection points of the public disposal authorities or at the collection points set up by manufacturers or distributors within the meaning of the ElektroG. An online list of collection and return points can be found here: <https://www.ear-system.de/ear-verzeichnis/sammel-und-ruecknahmestellen.jsf>

### 4. Data protection notice

WEEE often contains sensitive personal data. This applies in particular to information and telecommunications technology devices such as computers and smartphones. In your own interest, please note that each end user is responsible for deleting the data on the old devices to be disposed of.

### 5. Meaning of the symbol „crossed-out dustbin“

The crossed-out dustbin symbol regularly displayed on electrical and electronic equipment indicates that the respective device must be collected separately from unsorted municipal waste at the end of its service life.



## 6. Manufacturer registration number

As a manufacturer in the sense of the ElektroG we are registered at the responsible foundation Elektro-Altgeräte Register (Benno-Strauß-Str. 1, 90763 Fürth) under the following registration number: DE33887550



**Do you have any questions?**

Just contact us,  
we are happy to help you!

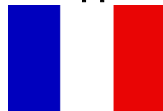
**PAJ UG (haftungsbeschränkt)**  
**Am Wieschen 1**  
**51570 Windeck**  
**Germany**

**e-mail:** [info@paj-gps.de](mailto:info@paj-gps.de)  
**phone:** +49 (0) 2292 39 499 59  
**web:** [www.paj-gps.de](http://www.paj-gps.de)

Best wishes,  
your PAJ team

# Sommaire

<b>3</b>	<b>France</b>	
3.1	Contenu de la livraison .....	28
3.2	Graphiques du produit.....	28
3.3	Activation .....	29
3.4	Montage .....	29
3.5	Face avant .....	29
3.6	Face arrière.....	29
3.7	Mise en marche.....	30
3.8	Utilisation .....	30
3.9	Signification des signaux LED .....	31
3.10	Données techniques.....	31
3.11	Consignes de sécurité .....	31
3.12	Instructions relatives au recyclage des piles .....	35
3.13	Instructions relatives au recyclage des appareils électroniques.....	36



## 3.1 Contenu de la livraison

### La livraison comprend:

- PAJ PROFESSIONAL Finder 3.0 avec batterie interne 350mAh
- Carte SIM (est déjà inséré/ non échangeable)
- Antenne GPS avec aimant
- Antenne GSM avec bandes adhésives
- Bouton SOS
- Prise pour la batterie du véhicule (12-24 V) avec cosses et sécurité

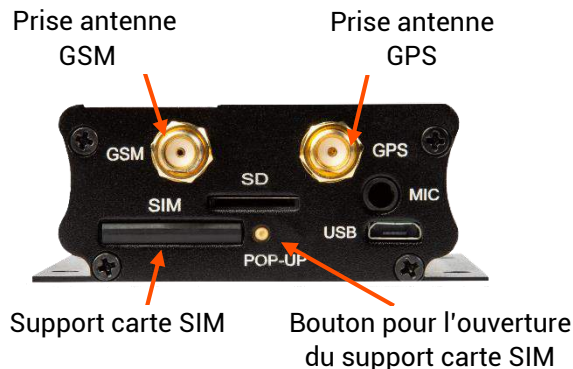
Cette notice est susceptible d'être modifiée.  
Veuillez consulter ce lien pour prendre connaissance des éventuels changements:

[www.paj-gps.de/finder](http://www.paj-gps.de/finder)

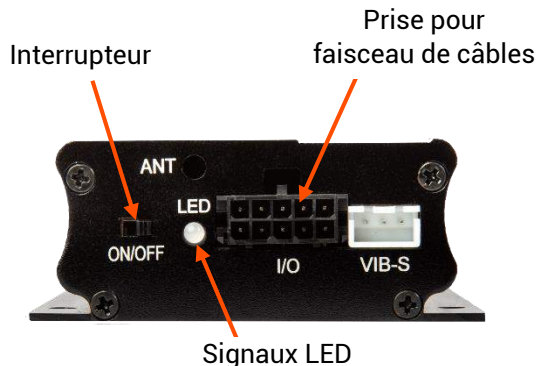
Toute l'équipe de PAJ-GPS vous souhaite une bonne utilisation de l'PROFESSIONAL Finder 3.0 !

## 3.2 Graphiques du produit

### Face avant



### Face arrière



### 3.3 Activation

Remarque: Pour activer, vous avez besoin du numéro d'appareil. Veuillez prendre note avant d'installer votre FINDER.

L'PROFESSIONAL Finder 3.0 de PAJ nécessite une activation en ligne.

Veillez vous rendre sur  
[www.start.finder-portal.com](http://www.start.finder-portal.com)  
et suivre les instructions.



### 3.4 Montage

Veillez respecter les consignes suivantes :

- ◀ Le PROFESSIONAL Finder 3.0 ne doit en aucun cas être fixé à proximité des tuyaux de carburants ou d'autres composants inflammables
- ◀ Veuillez à ne pas endommager les autres pièces de votre véhicule lors de la fixation du PROFESSIONAL Finder 3.0
- ◀ Il se peut que l'installation du PROFESSIONAL Finder 3.0 entraîne la décharge de la batterie de votre véhicule. Avant le branchement, veuillez vérifier que votre véhicule est équipé d'une protection anti-décharge batterie ou l'en équiper si besoin

- ◀ Veuillez tenir compte des instructions constructeur de votre véhicule. Vous ne serez pas dédommagé en cas d'un mauvais branchement qui ne tient pas compte de ces instructions

### 3.5 Face avant

Branchez les antennes GPS et GSM aux connecteurs prévus à cet effet. Ils se trouvent sur la face avant de l'appareil. Référez vous aux graphiques pour plus d'informations.

L'antenne GPS doit être montée bien à l'horizontale et la partie plate doit être orientée vers le bas. Moins l'antenne est dissimulée, meilleure sera la réception du signal.

Indication: L'antenne GPS est équipée d'un aimant pour une fixation robuste. L'antenne GSM est équipée de bandes adhésives double-face.

### 3.6 Face arrière

Le faisceau de câbles est à connecter à la face arrière du PROFESSIONAL Finder 3.0. Les points suivants expliquent le branchement des câbles. Référez-vous au schéma ci-dessous pour de plus amples informations.

- (1.) Le bouton SOS doit être connecté. Nous vous recommandons de le placer à un endroit discret mais facile d'accès dans l'habitacle du véhicule.

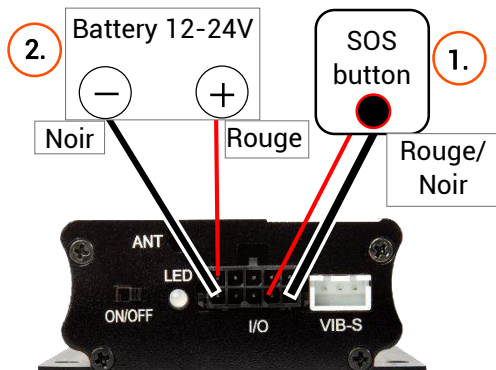
De cette façon, le conducteur pourra l'activer aisément et un voleur n'aura pas connaissance du dispositif. Le bouton SOS peut également être installé dans le compartiment moteur.

- (2.) Connectez les câbles noirs et rouges à la batterie. Le câble rouge avec la sécurité au plus (+). Le câble noir au moins (-).

### ATTENTION!

N'inversez en aucun cas les pôles. Cela peut conduire à la détérioration des câbles ou du PROFESSIONAL Finder 3.0.

Indication: Dès son branchement à l'alimentation, le PROFESSIONAL Finder 3.0 se met en marche et un signal LED apparaît.



## 3.7 Mise en marche

Une fois l'activation en ligne réussie, vous pouvez mettre en marche le PROFESSIONAL Finder 3.0.

Grâce au branchement à l'alimentation effectué, le FINDER s'est mis en marche.

Cependant, il est nécessaire de laisser l'interrupteur en position « on »: il continuera ainsi à transmettre sa position si l'appareil est déconnecté sa source d'alimentation lors d'un vol

Pour la première utilisation de l'CAR Finder, nous vous recommandons de choisir un emplacement à ciel ouvert (jardin, terrasse). Cela facilitera l'acquisition d'un signal GPS.

## 3.8 Utilisation

Une fois que l'activation et la mise en marche du FINDER ont abouti, vous pouvez brancher le FINDER sur l'interface OBD et visualiser la position du FINDER à l'aide d'un smartphone, d'une tablette ou d'un PC. Pour cela, rendez-vous sur notre application ou sur la page internet:

[www.finder-portal.com](http://www.finder-portal.com)



Notre portail internet vous guide étape par étape.

### 3.9 Signification des signaux LED

#### LED verte - Statut du GPS

SIGNAL	SIGNIFICATION
Signal LED continu	Réception d'un signal GPS

#### LED rouge - Statut du GPRS

SIGNAL	SIGNIFICATION
Clignotement LED lent	Réception d'un signal GPRS
Signal LED continu	Signal GPRS indisponible

### 3.10 Données techniques

Dimensions	95 x 66 x 27 mm
Précision GPS	Jusqu'à 5 mètres
Durée de veille	environ 1 jour
Batterie	3,7V 350mAh Lithium-polymère
Poids	120 grammes
Temps de démarrage	À froid: 1-3 minutes En veille: 35 secondes En utilisation: 10 secs
Réseau	GSM/GPRS
Bandes	GSM 850 MHz (max. 2W) GSM 900 MHz (max. 2W)

	DCS 1800 MHz(max. 1W) PCS 1900 MHz(max. 1W)
Puce GPS	SIRF3
Modules GSM/ GPRS	CB900
Réception GPS	-159dBm
Sortie batterie externe	12-24 V
Temp. de stockage	de -20 C à +50 C
Temp. d'utilisation	de -10 C à +50°C
Taux d'humidité	10%-70%

### 3.11 Consignes de sécurité

#### Avertissements

Veillez à être attentif aux avertissements suivants:  
**ATTENTION!** Ce signe suggère un risque élevé de blessure et requiert toute votre attention. Un non respect des consignes peut conduire à une blessure grave.

**Consigne!** Ce signe vous averti d'un risque de dégâts matériels

#### Utilisation conforme de l'appareil

Avant toute utilisation, il est impératif de lire attentivement les consignes de sécurité du traceur GPS PROFESSIONAL FINDER 3.0. Vous êtes tenus à une utilisation conforme de l'appareil en vous référant aux consignes strictes de la présente notice

d'utilisation. Cela comprend la localisation GPS de personnes ou d'objets. La localisation d'une personne sans son consentement est répréhensible et puni par la loi. Une utilisation non conforme de l'appareil peut entraîner des dégradations physiques et matérielles. Le traceur GPS n'est pas un jouet.

Les lois sur la géolocalisation (de personnes, animaux ou objets) peuvent varier selon les régions et pays. PAJ UG décline toute responsabilité en cas d'une utilisation frauduleuse de l'appareil. En cas de non respect de la loi ou de la règle en vigueur, seul l'utilisateur sera tenu responsable.

**Consigne!** Le producteur et le distributeur déclinent toute responsabilité en cas de dégâts physiques ou matériels causés par une utilisation non conforme de l'appareil.

## Sécurité

### ATTENTION! DANGER D'ÉLECTROCUTION!

**Consigne!** Veuillez vous assurer que l'installation est effectuée uniquement par un spécialiste et une personne compétente. Une installation incorrecte peut invalider le permis d'exploitation.

Une installation électrique défectueuse ou une tension du secteur trop élevée peuvent entraîner un choc électrique.

- Avant tout branchement, veuillez vérifier la tension secteur. Celle-ci figure sur la prise électrique. Sinon, référez-vous au panneau signalétique de votre groupe électrique.
- Afin de pouvoir débrancher rapidement l'appareil en cas d'incident, connectez le câble de charge à une prise électrique facile d'accès
- Si vous remarquez que le traceur GPS ou que le câble de charge est endommagé, stoppez immédiatement son utilisation.
- Pour le chargement du traceur GPS, seule l'utilisation du câble de charge original inclus dans la livraison est approprié. En cas de détérioration, il devra impérativement être remplacé par un câble original du distributeur.
- Le traceur GPS ne doit être exposé ni au feu ni à une source de chaleur.
- Le traceur GPS n'est pas résistant à l'eau ou à un haut taux d'humidité. Il doit être conservé et utilisé dans un environnement sec.



- Le câble de charge doit être utilisé uniquement à l'intérieur. Il doit être exposé ni à la chaleur ni à l'humidité. Ne le pliez pas.
- Ne tentez pas d'ouvrir le boîtier du traceur GPS. Sa réparation doit être confiée à un spécialiste.
- Si vous êtes à l'origine d'une réparation, d'une mauvaise utilisation ou d'un mauvais branchement de l'appareil, celui-ci ne sera plus garanti.

### Fonctionnement de la batterie

#### **ATTENTION ! RISQUE D'INCENDIE OU D'EXPLOSION!**

Voici les consignes à suivre concernant l'utilisation de la batterie:

- Le traceur GPS est équipé d'une batterie composée d'accumulateurs polymère-ion. Celle-ci n'est pas remplaçable. Vous ne devez en aucun cas tenter de l'ouvrir ou de l'extraire.
- Veuillez tenir éloigné le traceur GPS de toute source de chaleur, même pendant son chargement. Une exposition de l'appareil au soleil dans un véhicule peut l'endommager. Une exposition de l'appareil à des températures trop hautes peut causer la mort de la batterie, une explosion ou un incendie.

- Pour recharger le traceur GPS, seule l'utilisation du câble original convient. L'utilisation d'un câble différent peut entraîner la surchauffe, l'explosion ou la combustion de l'appareil.
- Ne tentez pas de brûler ou de percer l'appareil.
- Ne tentez pas d'extraire la batterie avec des objets pointus ou tranchants. Ne tentez pas de la démonter ou de la modifier. Veuillez éviter les éventuelles chutes de l'appareil.
- Si un enfant avale par mégarde un des composants de l'appareil, faites appel à une aide médicale immédiatement.
- Veuillez tenir le traceur GPS éloigné des objets métalliques.
- Si vous souhaitez remplacer la batterie, contactez notre service d'assistance.

#### **ATTENTION ! PRODUITS CORROSIFS !**

Veuillez éviter tout contact physique avec une batterie endommagée. Elle contient des produits hautement corrosifs et ceux-ci peuvent causer des brûlures. Ne tentez en aucun cas d'ouvrir la batterie. Dans un cas de force majeure où vous devriez manipuler la batterie, vous devrez impérativement porter des gants de protection adaptés.

## Compatibilité électromagnétique

Soyez attentif aux obligations et interdictions en vigueur. Si vous vous trouvez dans une zone à risques ou que le traceur GPS peut entraîner des perturbations électromagnétiques, veuillez l'éteindre immédiatement. Il ne doit pas non plus être utilisé à proximité d'équipements médicaux, de carburants, de produits chimiques et de terrains explosifs. Le traceur GPS peut entrer en interférence avec les appareils mobiles et entraver leur bon fonctionnement. Évitez la proximité avec les transformateurs et les champs magnétiques forts. Ceux-ci peuvent conduire à des erreurs de transmission. Le non-respect de ces consignes peut entraîner le dérèglement ou la détérioration du traceur GPS.

## Nettoyage de l'appareil

### ATTENTION ! RISQUES DE DÉTÉRIORATION!

Veuillez respecter les consignes suivantes:

- N'utilisez ni de produits agressifs ni de brosse pour nettoyer l'appareil. N'utilisez pas d'objets métalliques (éponge en fils métalliques ou couteau) pouvant abîmer la surface de l'appareil.

- Ne mettez jamais le traceur GPS dans l'eau ou à la machine à laver. L'usage d'un nettoyeur vapeur est également à bannir.

### Pour procéder au bon nettoyage de l'appareil:

1. La surface de l'appareil peut être nettoyée à l'aide d'un chiffon doux et légèrement humide.
2. Le traceur GPS devra être ensuite entièrement essuyé et parfaitement sec.

**Consigne!** Un usage non conforme de l'appareil peut entraîner des détériorations.

### Consignes relatives aux enfants et personnes souffrant de troubles cognitifs

Le traceur GPS ne doit être manipulé par les enfants et les personnes souffrant de troubles cognitifs. Pour pouvoir utiliser l'appareil, ces derniers devront avoir reçu les instructions d'une personne en charge de leur sécurité. Les enfants ne doivent pas jouer avec les pièces de l'appareil. Leur ingestion pourrait provoquer l'asphyxie. Il est important d'avertir vos enfants sur la manipulation et les dangers du traceur GPS.

## Conservation de l'appareil

Si vous n'utilisez pas l'appareil durant une longue période, il est préférable de l'éteindre. Déposez le traceur dans son carton d'origine ou dans une boîte similaire. Gardez-le à l'abri de la poussière et de l'humidité. Veuillez également le tenir hors de portée des enfants.

## Déclaration de conformité

Par la présente, PAJ UG (haftungsbeschränkt) déclare que le modèle de traceur GPS PROFESSIONAL Finder 3.0 est conforme à la directive européenne 2014/53/EU. Retrouvez l'intégralité de la déclaration de conformité européenne sous ce lien:

[www.paj-](http://www.paj-gps.de/konformitaetserklaerung/)

[gps.de/konformitaetserklaerung/](http://gps.de/konformitaetserklaerung/)



## Recyclage des emballages

Vous êtes tenus de respecter les consignes de recyclage des emballages. Les papiers, cartons et plastiques doivent être recyclés et jetés dans des containers appropriés.



**Le non-respect des consignes peut conduire à la diminution du cycle de vie et la batterie et à la détérioration du traceur GPS.**

## 3.12 Instructions relatives au recyclage des piles

Les instructions suivantes s'adressent aux utilisateurs de batteries ou d'équipements électroniques avec batterie interne et dont l'état ne permet pas la réutilisation de l'appareil (utilisateur final).

### Reprise gratuite des batteries en fin de cycle

Les batteries, ou piles électriques, ne doivent en aucun cas être jetées aux ordures ménagères. Vous êtes légalement tenus de restituer les batteries dans un point de collecte spécialisé ou chez un distributeur afin de garantir leur revalorisation. En tant que distributeurs, nous sommes dans l'obligation de reprendre gratuitement vos batteries en fin de vie. Cependant, nous ne reprenons uniquement les batteries émanant de notre production. Vous pouvez nous les faire parvenir par la poste ou nous les restituer directement à cette adresse:

**PAJ UG (haftungsbeschränkt)**

Am Wieschen 1

51570 Windeck

Germany

Email: [info@paj-gps.de](mailto:info@paj-gps.de)

## **Signification du pictogramme « poubelle barrée » sur une batterie**

L'apposition d'une „poubelle barrée“ sur une pile électrique (voir symbole ci-dessous) signifie que celle-ci doit faire l'objet d'un recyclage spécifique. Elle ne doit en aucun cas être jetée avec les ordures ménagères. Pour les batteries dont le mercure représente plus de 0,0005% de la masse totale, dont le cadmium représente plus de 0,002% de la masse totale et dont le plomb représente plus de 0,004% de la masse totale, la dénomination chimique des polluants se trouve en dessous du pictogramme de « la poubelle barrée ». L'abréviation « Hg » signifie Mercure, « Cd » Cadmium et « Pb » Plomb.



### **3.13 Instructions relatives au recyclage des appareils électroniques**

Le recyclage des appareils électroniques est strictement réglementé par la législation européenne. Elle comprend un nombre d'obligations relatives aux appareils électroniques. En voici les fondamentaux:

#### **1. Collecte et recyclage des déchets électroniques**

Au terme de leur cycle de vie, les équipements électriques et électroniques sont désignés déchets électroniques. Conformément à la législation européenne en vigueur, les déchets électroniques

doivent suivre une voie de recyclage appropriée. Leurs propriétaires en ont l'obligation légale. Les déchets électroniques ne doivent en aucun cas être jetés avec les ordures ménagères. Ils doivent être déposés dans un point de collecte spécialisée ou chez le distributeur.

#### **2. Batteries et accumulateurs**

Les propriétaires de déchets électroniques doivent séparer les accumulateurs et batteries des appareils avant leur dépôt dans un point de collecte. Cela ne s'applique pas en cas d'un dépôt dans un point de collecte ou de revalorisation des déchets de droit public où l'appareil est revalorisé ou sert au reconditionnement d'autres appareils.

#### **3. Recyclage des déchets électroniques**

Les déchets électroniques privés doivent être recyclés dans des points de collecte agréés et prévus à cet effet. En France, ceux-ci sont répertoriés sous ce lien: <https://www.eco-systemes.fr/>  
En Allemagne, les points de collectes sont listés ici: <https://www.ear-system.de/ear-verzeichnis/sammel-und-ruecknahmestellen.jsf>  
En Allemagne comme en France, le distributeur se doit de reprendre gratuitement les appareils électroniques en fin de vie.

#### 4. Protection des données

Les déchets électroniques contiennent souvent des données personnelles à haut caractère informatif. Cela concerne tout particulièrement les nouveaux outils de télécommunication comme les ordinateurs et les smartphones. Nous attirons votre attention sur le fait que l'utilisateur final est le seul responsable de la suppression des données personnelles de ses déchets électroniques.

#### 5. Signification du pictogramme « poubelle barrée »

Le pictogramme de la poubelle barrée se trouve sur tous les appareils électroniques. Il signifie que le matériel doit être déposé dans un point de collecte sélectif afin d'être revalorisé. Il ne doit en aucun cas être jeté avec les ordures ménagères.



#### 6. Immatriculation du fabricant

En conformité avec la législation allemande sur les appareils électroniques, nous sommes immatriculés en tant que distributeur auprès de la fondation "Elektro-Altgeräte Register" (AER) (Benno-Strauß-Str. 1, 90763 Fürth) sous le numéro suivant: DE33887550



#### Des questions?

Nous sommes là pour vous !  
N'hésitez pas à nous contacter !

**PAJ UG (haftungsbeschränkt)**  
**Am Wieschen 1**  
**51570 Windeck**  
**Germany**

**Émail:** [info@paj-gps.de](mailto:info@paj-gps.de) (Langues de support: DEU/GBR/USA/FRA/ITA/ESP/PRT)  
**Téléphone:** +49 (0) 2292 39 499 59 (DEU/GBR/USA)  
**Site internet:** [www.paj-gps.de](http://www.paj-gps.de)

Nos meilleures salutations,  
Votre équipe PAJ

# Indice

<b>4</b>	<b>Italian</b>	
4.1	Contenuto.....	39
4.2	Componenti del dispositivo.....	39
4.3	Attivazione.....	40
4.4	Installazione.....	40
4.5	Lato anteriore.....	40
4.6	Lato posteriore.....	40
4.7	Accensione.....	41
4.8	Utilizzo.....	42
4.9	Significato dei LED.....	42
4.10	Dati tecnici.....	42
4.11	Indicazioni di sicurezza.....	43
4.12	Indicazioni sullo smaltimento di vecchie batterie.....	46
4.13	Indicazioni sullo smaltimento di apparecchi elettrici.....	47



## 4.1 Contenuto

### Nella confezione sono inclusi:

- PAJ PROFESSIONAL Finder 3.0 incluso batteria integrata da 350mAh
- SIM card M2M (è già inserito/ non scambiabile)
- Antenna GPS incluso magnete
- Antenna GSM incluso nastro adesivo
- Tasto SOS
- Collegamento alla batteria del veicolo (12-24v) incluso terminali a forcella e sicura

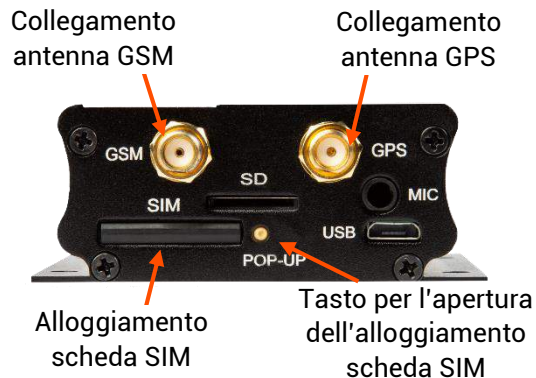
Consiglio: l'ultima versione aggiornata del manuale è disponibile su:

[www.paj-gps.de/finder](http://www.paj-gps.de/finder)

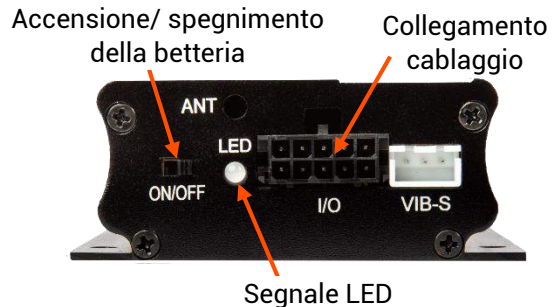
Il team di PAJ-GPS Le augura buon divertimento con l'PROFESSIONAL Finder 3.0!

## 4.2 Componenti del dispositivo

### Lato anteriore



### Lato posteriore



## 4.3 Attivazione

Nota: per attivare è necessario il numero del dispositivo. Si prega di prendere nota prima di installare FINDER.

Per utilizzare l'PROFESSIONAL Finder 3.0 PAJ, bisogna prima attivare il dispositivo online.

Basta andare su  
[www.start.finder-portal.com](http://www.start.finder-portal.com)  
e seguire le istruzioni.



## 4.4 Installazione

È importante seguire i seguenti punti:

- ◀ Il PROFESSIONAL Finder 3.0 non deve venire fissato nelle vicinanze di tubi della benzina o altre componenti infiammabili del vano motore
- ◀ Fissare il PROFESSIONAL Finder 3.0 in modo tale da non danneggiare altre componenti del veicolo
- ◀ A causa dell'installazione del PROFESSIONAL Finder 3.0 è probabile che la batteria del Suo veicolo venga scaricata. Controlli prima del collegamento se il Suo veicolo dispone di un dispositivo anti scarica batteria. In caso negativo Le consigliamo di installarne uno

- ◀ Tenere conto delle istruzioni del produttore del Suo veicolo. Il diritto di reclami è escluso per collegamenti errati

## 4.5 Lato anteriore

Collegare l'antenna GPS e l'antenna GSM al supporto apposito sul lato anteriore del PROFESSIONAL Finder 3.0. Può usare come riferimento le immagini dei componenti del dispositivo del lato anteriore.

Installare l'antenna GPS orizzontalmente in modo tale che il lato piatto sia rivolto verso il basso. Quanto meno è coperta l'antenna GPS, tanto meglio sarà la ricezione del segnale.

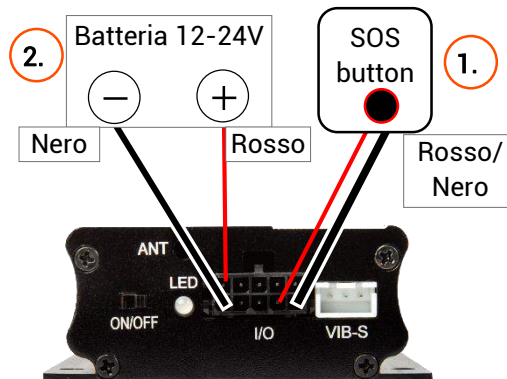
Consiglio: per facilitare l'installazione, nell'antenna GPS è installato un magnete e l'antenna GSM è dotata di un nastro bioadesivo.

## 4.6 Lato posteriore

Sul lato posteriore del PROFESSIONAL Finder 3.0 viene collegato il Cablaggio. Nei passi seguenti viene descritta l'installazione dei cavi del cablaggio. Come aiuto può venire utilizzata l'immagine seguente. I numeri nell'immagine corrispondono ai passi da seguire. Attenzione: leggere anche le istruzioni sottostanti e non orientarsi solo con l'immagine!



- (1.) Il Tasto SOS è già collegato e pronto all'utilizzo. Le consigliamo di installarlo nell'abitacolo del veicolo cosicché l'autista lo possa premere facilmente. I tasti non dovrebbero essere fissati in modo troppo evidente, in modo tale da non venire scoperti da un ladro. Se Lei non si sente abbastanza sicuro ad installarli nell'abitacolo, li può installare nel vano motore.
- (2.) Collegare il cavo nero e il cavo rosso sottile alla batteria. Il filo rosso con la sicura viene collegato con il più (+). Il filo nero con il meno (-).



#### AVVERTENZA!

I poli non possono venire scambiati in nessun caso. Uno scambio può causare un danno ai cavi o al PROFESSIONAL Finder 3.0.

Consiglio: Collegando il dispositivo con la fonte di energia elettrica il PROFESSIONAL Finder 3.0 si accende immediatamente e i LED emettono un segnale.

## 4.7 Accensione

Dopo aver completato l'attivazione, è possibile accendere il PROFESSIONAL Finder 3.0.

Con il collegamento alla fonte di energia elettrica il FINDER è già stato acceso.

Lasciare comunque l'interruttore su "on", cosicché, in caso di furto, se il FINDER viene scollegato dalla fonte di energia esterna, il dispositivo continui a inviare dati.

Si consiglia di eseguire la prima accensione del PROFESSIONAL Finder 3.0 in luoghi non coperti, come il giardino o la terrazza. Da evitare sono luoghi come l'appartamento, il garage, la cantina o simili.

## 4.8 Utilizzo

Una volta che l'attivazione e l'accensione di FINDER sono andate a buon fine, puoi collegare FINDER all'interfaccia OBD e visualizzare la posizione di FINDER usando uno smartphone, un tablet o un PC. A questo scopo è possibile utilizzare la nostra App o andare su questo sito:

[www.finder-portal.com](http://www.finder-portal.com)



**Il Portale La aiuterà passo per passo ad utilizzare le funzioni disponibili.**

## 4.9 Significato dei LED

### LED verde - Stato GPS

#### SEGNALE

Il LED verde rimane acceso

#### SIGNIFICATO

Il segnale GPS è disponibile

### LED rosso - Stato GPRS

#### SEGNALE

Il LED rosso lampeggia lentamente

#### SIGNIFICATO

Il segnale GPRS è disponibile

Il LED rosso rimane acceso

Nessun segnale GPRS

## 4.10 Dati tecnici

Dimensioni	95 x 66 x 27 mm
Precisione GPS	fino a 5 metri
Durata Standby	ca. 1 giorno
Batteria	3,7V 350mAh Polimeri di litio
Peso	120g
Tempo di accensione	Accensione a freddo: 1-3 min Standby: 35 s in utilizzo: 10 s
Rete	GSM/GPRS
Banda	GSM 850 MHz (max. 2W) GSM 900 MHz (max. 2W) DCS 1800 MHz(max. 1W) PCS 1900 MHz(max. 1W)
Chip GPS	SIRF3 Chipsatz
Modulo GSM/GPRS	CB900
Ricezione GPS	-159dBm
Collegamento batteria esterna	12-24 V
Temperatura di conservazione	da -20 C fino a +50°C
Ambiente di utilizzo da	da -10°C fino a +50°C
Umidità	10%-70%

## 4.11 Indicazioni di sicurezza

### Parole di sicurezza

In questo manuale d'uso vengono utilizzate le seguenti parole di sicurezza:

**AVVERTENZA!** Indica un pericolo di media entità. L'inosservanza dell'avvertenza può causare lesioni gravi.

**Attenzione!** Indica possibili danni materiali.

### Utilizzo conforme alla destinazione

Leggere attentamente le avvertenze di sicurezza riguardanti questo PAJ FINDER, in seguito chiamato Tracker GPS, per poterlo utilizzare correttamente. L'utilizzo conforme alla destinazione stabilisce l'utilizzo del Tracker GPS, unicamente come descritto in questo manuale d'uso, per localizzare un oggetto o un essere vivente. La sorveglianza di terzi, tramite un Tracker GPS, senza il loro consenso è punibile legalmente. L'utilizzo in altri ambiti non è conforme alla destinazione e può causare danni a oggetti o addirittura persone. Il Tracker GPS non è un giocattolo.

In altri Paesi e in altre regioni valgono leggi diverse riguardanti il rilevamento di posizione digitale e la localizzazione di persone, animali e/o oggetti. PAJ UG

non è responsabile della violazione di tali leggi o regolamenti; l'utente è l'unico responsabile del violamento di tali leggi o regolamenti.

**Attenzione!** Il produttore e il distributore non assumono responsabilità civili riguardanti danni causati dall'utilizzo errato o non conforme alla destinazione.

### Sicurezza

#### **AVVERTENZA! RISCHIO DI SCOSSA ELETTRICA!**

**Attenzione!** Assicurarsi che l'installazione sia eseguita solo da personale specializzato e competente. L'installazione errata può invalidare il permesso di funzionamento.

Un'installazione elettrica errata o una tensione della rete troppo elevata possono causare una scossa elettrica.

- Confrontare la tensione della presa elettrica con l'indicazione sulla targhetta segnaletica.
- Collegare l'alimentatore ad una presa facilmente accessibile per poter scollegare velocemente il cavo di ricarica in caso di incidente.

- Se dovesse notare danni visibili al Tracker GPS o al cavo di ricarica, astenersi dall'utilizzo.
- Utilizzare esclusivamente i pezzi originali inclusi nella confezione per ricaricare il Tracker GPS. In caso di danni al cavo di ricarica, sostituirlo con uno originale del produttore.
- Non esporre il Tracker GPS a fiamme libere o superfici calde
- Il Tracker GPS non è protetto contro umidità e acqua. Utilizzare e conservare il dispositivo esclusivamente all'asciutto.
- Il cavo di ricarica deve essere utilizzato esclusivamente in ambienti chiusi. Tenere al riparo da umidità e non piegarlo.
- Non aprire l'alloggiamento del Tracker GPS. Affidare la riparazione a professionisti qualificati. Se riparata il Tracker GPS, richiude il Tracker GPS in modo errato o utilizza il Tracker GPS in modo inappropriato, il diritto di garanzia e responsabilità civile è escluso.

### Utilizzo della batteria

**AVVERTENZA! PERICOLO DI ESPLOSIONE E INCENDIO!**

In seguito sono riportate informazioni e indicazioni sull'utilizzo adeguato della batteria:

- Il Tracker GPS è dotato di una batteria polimeri di litio. La batteria non è sostituibile e non può essere rimossa o aperta.
- Tenere il Tracker GPS (anche durante la ricarica della batteria) lontano da fonti di calore e alte temperature, come l'insolazione diretta in un veicolo. L'inosservanza di questa indicazione può causare la distruzione della batteria e surriscaldamento, esplosione e incendio.
- Utilizzare esclusivamente accessory originali per la ricarica della batteria. L'utilizzo di altri accessori può causare surriscaldamento, esplosione o incendio.
- Non bruciare o perforare il Tracker GPS. Proteggere da danni meccanici.
- Non rimuovere la batteria con oggetti appuntiti o affilati. Non farla cadere, smontare o modificare.
- Se un bambino dovesse inghiottire la batteria, contattare immediatamente un medico!
- Non tenere il Tracker GPS vicino a oggetti di metallo.

- Se si desidera sostituire la batteria, contattare il nostro supporto.

### **AVVERTENZA! PERICOLO DI CORROSIONE!**

Batterie, che a causa di danni perdono liquidi, possono causare corrosioni in caso di contatto con la pelle. Per questo motivo non apra mai la batteria. Se la batteria perde comunque liquidi, indossi guanti di protezione.

#### **Compatibilità elettromagnetica**

Tenere conto di obblighi e divieti e spegnere immediatamente il Tracker GPS in aree di pericolo e quando può causare disturbi. Il Tracker GPS non può essere utilizzato in vicinanza di apparecchi medici, carburanti, sostanze chimiche e in aree di brillamento. Esso può causare disturbi sotto forma di interferenze che possono influenzare le prestazioni di dispositivi mobili. Evitare trasformatori e campi magnetici molto forti, essi possono creare variazioni nella trasmissione dei dati. L'inosservanza di queste indicazioni può causare disturbi o danni al Tracker GPS.

#### **Pulizia**

### **AVVERTENZA! PERICOLO DI DANNEGGIAMENTO!**

In seguito sono riportate informazioni e indicazioni sulla pulizia del Tracker GPS:

- Non utilizzare detersivi aggressivi o spazzole per la pulizia. Evitare di utilizzare oggetti di pulizia metallici (coltello, spugna di metallo) per pulire il Tracker GPS. Questi possono causare danni alla superficie.
- Non mettere il Tracker GPS in acqua, lavastoviglie (o simili) e non utilizzare vaporizzatori.

#### **Pulizia corretta:**

1. La superficie può essere pulita con un panno leggermente umido.
2. Il Tracker GPS deve essere successivamente asciugato completamente con un panno asciutto.

**Attenzione!** Il trattamento inadeguato del Tracker può causare danni.

#### **Pericoli per bambini e persone non autosufficienti**

Non far utilizzare il Tracker GPS da persone (incluse bambini) con facoltà psichiche, sensoriali o mentali limitate. Fanno eccezione persone che hanno ricevuto istruzioni sull'utilizzo da persone responsabili della loro sicurezza. Assicurarsi che non venga giocato con pezzi piccoli (come accessori o

simili). Questi possono essere inghiottiti e possono causare soffocamento. Informare i bambini su utilizzo e rischi collegati al Tracker GPS.

### Conservazione

Se il Tracker GPS non viene utilizzato per un lungo tempo, deve essere spento. In seguito deve essere inserito nella scatola originale o in una scatola delle stesse dimensioni. Proteggere il Tracker da sporco e umidità. Tenere lontano dalla portata dei bambini.

### Dichiarazione di conformità

PAJ UG (haftungsbeschränkt) dichiara che il tipo dell'apparecchiatura radio Tracker, modello PROFESSIONAL Finder 3.0, soddisfa la direttiva 2014/53/EU. Il testo completo della dichiarazione di conformità UE è disponibile al seguente indirizzo: [www.paj-gps.de/konformitaetserklaerung/](http://www.paj-gps.de/konformitaetserklaerung/)



### Smaltimento della confezione

Smaltire la confezione in modo separato. Carta e cartone nella carta, pellicole nella plastica.



**L'inosservanza di queste indicazioni può portare a una riduzione della durata della batteria o a danni del Tracker GPS.**

## 4.12 Indicazioni sullo smaltimento di vecchie batterie

L'indicazione seguente è rivolta a coloro che utilizzano batterie o prodotti con batterie integrate e che non li rivendono nella forma da loro ricevuta (utilizzatori finali).

### Ritiro gratuito di batterie vecchie

Non è permesso smaltire batterie assieme ai rifiuti domestici. L'utente è obbligato legalmente a garantire il ritiro di batterie vecchie, affinché uno smaltimento specializzato possa essere garantito. È possibile consegnare le vecchie batterie in un punto di raccolta comune o in un negozio locale. Anche noi, essendo distributori di batterie, siamo obbligati al ritiro di batterie vecchie con limitazione al tipo di batterie che vengono vendute o sono state vendute nel nostro assortimento. Batterie vecchie di questo tipo possono essere mandate a noi preaffrancate o possono essere consegnate direttamente e gratuitamente al nostro magazzino di spedizioni al seguente indirizzo:

## PAJ UG (haftungsbeschränkt)

Am Wieschen 1

51570 Windeck

Germany

E-Mail: info@paj-gps.de

### Significato dei simboli della batteria

Le batterie sono contrassegnate con il simbolo del bidone dell'immondizia con una croce (vedi figura seguente). Questo simbolo indica che le batterie non possono essere gettate nei rifiuti domestici. Se una batteria ha più del 0,0005% di massa di mercurio, più del 0,002% di massa di cadmio o più del 0,004% di massa di piombo, è presente sotto al simbolo la denominazione chimica della sostanza tossica utilizzata. L'abbreviazione "Cd" significa cadmio, "Pb" significa piombo e "Hg" mercurio.



### **4.13 Indicazioni sullo smaltimento di apparecchi elettrici**

La legge sui dispositivi elettrici ed elettronici (ElektroG) contiene una varietà di richieste nella gestione di apparecchi elettrici ed elettronici. Le più importanti sono raggruppate qui.

### **1. Raccolta separata di rifiuti elettrici ed elettronici**

Apparecchi elettrici ed elettronici che sono diventati rifiuti, vengono chiamati RAEE (Rifiuti da Apparecchiature Elettriche ed Elettroniche). I proprietari di RAEE devono portare questi apparecchi in una raccolta separata di rifiuti. I RAEE non appartengono ai rifiuti domestici, ma devono essere smaltiti tramite sistemi speciali di raccolta e ritiro.

### **2. Batterie e accumulatori**

I proprietari di RAEE devono separare batterie e accumulatori vecchi, che non sono rinchiusi dall'apparecchio, dallo stesso prima della consegna al punto di raccolta. Si fa eccezione per RAEE che vengono consegnati a istituzioni di gestione rifiuti per il servizio pubblico e che vengono separati lì da altri RAEE per prepararli al riutilizzo.

### **3. Possibilità di ritiro di RAEE**

I Proprietari di RAEE privati possono consegnare questi apparecchi nei punti di raccolta delle istituzioni di gestione rifiuti per il servizio pubblico o dai produttori e distributori ai sensi dei punti di ritiro organizzati dall'ElektroG. Una raccolta dei punti di raccolta e ritiro è disponibile su: <https://www.ear->

system.de/ear-verzeichnis/sammel-und-ruecknahmestellen.jsf

#### 4. Protezione dei dati

I RAEE contengono spesso dati sensibili personali identificativi. Questo vale specialmente per dispositivi di tecnologia dell'informazione e telecomunicazione come computer e smartphone. L'utilizzatore finale è responsabile della cancellazione dei dati sui dispositivi RAEE.

#### 5. Significato del simbolo del bidone dell'immondizia con una croce

Il simbolo regolarmente rappresentato sui dispositivi elettrici ed elettronici con un bidone dell'immondizia con una croce indica che il dispositivo, alla fine del suo ciclo di vita, deve essere smaltito separatamente dai rifiuti urbani misti.



#### 6. Numero di registrazione del produttore

Come produttore ai sensi dell'ElektroG siamo registrati nell'istituzione responsabile Elektro-Altgeräte Register (Benno-Strauß-Str. 1, 90763 Fürth) sotto il seguente numero di registrazione: DE33887550



**Ha delle domande?**

Ci contatti, La aiutiamo volentieri!

**PAJ UG (haftungsbeschränkt)**  
**Am Wieschen 1**  
**51570 Windeck**  
**Germany**

**Mail:** [info@paj-gps.de](mailto:info@paj-gps.de) (Lingue supportate:  
DEU/GBR/USA/FRA/ITA/ESP/PRT)

**Telefono:** +49 (0) 2292 39 499 59 (DEU/GBR/USA)

**Web:** [www.paj-gps.de](http://www.paj-gps.de)

Tanti Saluti,

Il Team PAJ



# Contenido

<b>5</b>	<b>Spanish</b>	
5.1	Volumen de suministro .....	50
5.2	Gráficas de product .....	50
5.3	Activación.....	51
5.4	Instalación.....	51
5.5	Parte delantera .....	51
5.6	Parte trasera.....	51
5.7	Encender.....	52
5.8	Uso .....	53
5.9	Significado luces LED .....	53
5.10	Datos técnicos.....	53
5.11	Instrucciones de seguridad .....	54
5.12	Indicación para el desecho de baterías Viejas .....	57
5.13	Indicación para el desecho de dispositivos electrónicos .....	58



## 5.1 Volumen de suministro

### El envío incluye:

- PAJ PROFESSIONAL Finder 3.0 incl. batería interior de 350mAh
- Tarjeta SIM de datos (ya está insertado/ no intercambiable)
- Antena GPS incl. imán
- Antena GSM incl. cintas adhesivas
- Botón SOS
- Conexión a la batería del automóvil (12-24V) incluye zapatos de horquilla y seguridad

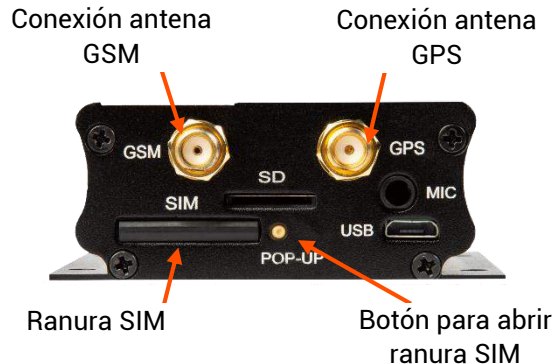
Nota: Puede encontrar la versión mas reciente de este manual en:

[www.paj-gps.de/finder](http://www.paj-gps.de/finder)

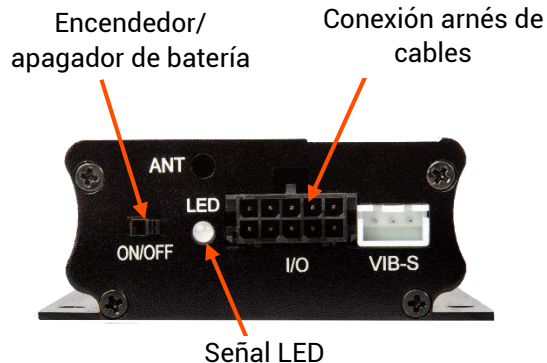
¡El equipo de PAJ-GPS le desea que se divierta con su PROFESSIONAL Finder 3.0!

## 5.2 Gráficas de product

### Parte delantera



### Parte trasera



## 5.3 Activación

Nota: Para activarlo necesitas el número de dispositivo. Por favor apúntatelo en un lugar donde lo puedas volver a encontrar antes de instalar tu FINDER.

Para utilizar el PROFESSIONAL Finder 3.0 de PAJ, debe ser primero activado online.

Para esto diríjase aquí:  
[www.start.finder-portal.com](http://www.start.finder-portal.com)  
y siga las instrucciones.



## 5.4 Instalación

Tenga en cuenta estos puntos a la hora de conectar el FINDER:

- ◀ El FINDER no debe montarse cerca de tuberías de gasolina u otros componentes inflamables en el compartimiento del motor .
- ◀ Conecte el FINDER de tal modo que ningún otro componente en el vehículo sea dañado
- ◀ Al instalar, es posible que la batería de su vehículo se descargue. Antes de la conexión, verifique si su vehículo tiene una protección de descarga y instálela si es necesario.

- ◀ Por favor, fíjese siempre en las especificaciones del fabricante de su vehículo. Las reclamaciones de reemplazo por conexiones incorrectas quedan excluidas

## 5.5 Parte delantera

Conecte la antena GPS y la antena GSM a los soportes previstos en la parte frontal del PROFESSIONAL Finder 3.0. Como apoyo para esto, puede usar el gráfico del producto.

Preste atención que la antena GPS esté montada horizontalmente y la cara plana hacia abajo.

Mientras menos oculte la antena GPS, mejor será la recepción

Nota: La antena GPS tiene un imán incorporado para una fijación fácil y una tira adhesiva de doble cara unida a la antena GSM

## 5.6 Parte trasera

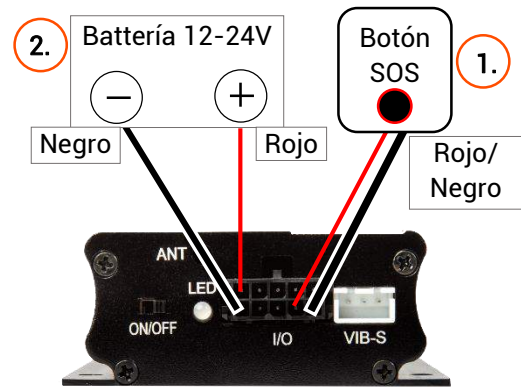
En la parte trasera del PROFESSIONAL Finder 3.0 se conecta el arnés de cables. En los siguientes pasos se describirá como conectar los cables al arnés. Como ayuda puede ver abajo una gráfica. Los números en el gráfico corresponden al número del paso. ¡Por favor no preste solo atención al gráfico!

- (1.) El botón SOS ya está conectado. Recomendamos que lo interior del coche del vehículo para que el conductor pueda operarlo. Los botones no deben estar demasiado unidos para que un supuesto ladrón no los descubra. Si esto es demasiado inseguro para usted, puede colocarlos en el compartimiento del motor.
- (2.) Conecte los cables finos negros y rojos a la batería. El cable rojo con el fusible debe estar conectado al más (+). El cable negro debe estar conectado al menos (-)

### ¡PRECAUCIÓN!

Los polos no deben ser invertidos bajo ninguna circunstancia. Una inversión de estos puede dañar el cargador o el PROFESSIONAL Finder 3.0

Nota: Al conectarse a la fuente de alimentación, se enciende el PROFESSIONAL FINDER 3.0 inmediatamente y las luces LED emitirán una señal



## 5.7 Encender

Después de activar el PROFESSIONAL Finder 3.0 satisfactoriamente puede encenderlo.

Al conectarse a la fuente de alimentación el FINDER ya se ha encendido.

Además, deje el interruptor en "on", de modo que en caso de robo, cuando el FINDER sea desconectado de la fuente de alimentación externa, los datos puedan seguir transmitiéndose..

Para el primer encendido del PROFESSIONAL Finder 3.0 recomendamos hacerlo en sitio donde no haya techo como por ejemplo el jardín o la terraza (no en el piso. Garaje, sótano o similares).

## 5.8 Uso

Una vez que la activación y activación del FINDER han tenido éxito, puede conectar el FINDER a la interfaz OBD y ver la posición del FINDER utilizando un teléfono inteligente, tableta o PC. Utilice nuestra aplicación o vaya al siguiente sitio web:

[www.finder-portal.com](http://www.finder-portal.com)



El portal le ayudará en sus funciones paso a paso.

## 5.9 Significado luces LED

### LED verde - estado GPS

SEÑAL	SIGNIFICADO
La LED verde brilla constantemente	Señal GPS disponible

### LED azul – estado GPRS

SEÑAL	SIGNIFICADO
La LED roja parpadea lentamente	Señal GPRS disponible
La LED roja brilla constantemente	No hay señal GPRS disponible

## 5.10 Datos técnicos

Dimensiones	95 x 66 x 27 mm
Precisión GPS	hasta 5 metros
Modo de espera	aprox. 1 día
Batería	3,7V 350mAh de polímero de litio
Peso	120g
Duración de arranque:	En frío: 1-3 min Modo de espera: 35 s En funcionamiento: 10 s
Netzwerk	GSM/GPRS GSM 850 MHz (max. 2W) GSM 900 MHz (max. 2W)
Banda	DCS 1800 MHz (max. 1W) PCS 1900 MHz (max. 1W)
Chip GPS	SIRF3 Chipsatz
Módulo GSM-/ GPRS	CB900
Cobertura GPS	-159dBm
Conexión batería externa	12-24 V
Almacenamiento	de -20 °C hasta +50 °C
Entorno de funcionamiento	de -10 °C a +50 °C
Humedad	10% -70%

## 5.11 Instrucciones de seguridad

### Palabras de advertencia

En este manual se utilizarán las siguientes palabras de advertencia:

**¡ALERTA!** Con esto se clasifica una amenaza con nivel de riesgo intermedio. El desacato de la alerta puede provocar lesiones graves.

**¡Advertencia!** Esto advierte de posibles daños materiales.

### Uso apropiado

Lea estas instrucciones de seguridad para este FINDER de PAJ, a partir de ahora llamado localizador GPS, cuidadosamente antes de usarlo para un uso adecuado. El uso previsto del localizador GPS es - como se describe en este manual - para localizar objetos o seres vivos. Tenga en cuenta, que es punible rastrear a terceros con un localizador GPS sin su consentimiento. Si lo usa de manera diferente, esto se considerara como uso inapropiado y puede conllevar a daños materiales e incluso daños a personas. Recuerde que el localizador GPS no es un juguete para niños. En otros países y regiones existen leyes diferentes sobre la localización digital y el rastreo de personas, animales y/u objetos. PAJ UG no

es responsable de no violar ninguna ley o reglamentación de este tipo. Esta responsabilidad es exclusivamente del usuario.

**¡Advertencia!** El fabricante y/o el distribuidor no asumen ninguna responsabilidad por daños causados debido a un uso inapropiado o incorrecto.

### Seguridad

**¡ALERTA! ¡PELIGRO DE DESCARGA ELÉCTRICA!**

**¡Advertencia!** Asegúrese de que la instalación sea realizada únicamente por un especialista y una persona competente. La instalación incorrecta puede invalidar el permiso.

Una instalación eléctrica defectuosa o una red de voltaje demasiado alta pueden provocar una descarga eléctrica.

- Ajuste la tensión de la toma de corriente con la información que figura en la placa de características antes de utilizarlo.
- Para poder desconectar el cable de carga lo mas rápido posible en caso de un fallo, conecte el enchufe de tal manera que el acceso sea fácil y rápido.

- Si nota algún daño visible en el localizador GPS o en el cargador absténgase de utilizarlo.
- Utilice solamente las piezas originales suministradas para cargar el localizador GPS. En caso de que el cargador este dañado reemplácelo solo con los accesorios originales del fabricante.
- Nunca acerque el localizador GPS a fuego o superficies calientes.
- El localizador GPS no está asegurado contra humedad o agua. Por favor utilícelo y almacénelo en un ambiente seco.
- El cargador solo debería usarse en el interior. Manténgalo alejado de humedad y no lo doble.
- No abra la carcasa del localizador GPS. Deje que las reparaciones las hagan personales calificados. En caso de que usted mismo realice las reparaciones, lo conecte mal o opere de forma incorrecta la garantía no tendrá validez y no se aceptarán reclamaciones.
- El localizador GPS funciona con una batería de polímero de litio. Esta no es reemplazable y no puede ser desconectada o abierta.
- Asegúrese de que el localizador GPS (también al cargar la batería) se mantenga alejado del calor y altas temperaturas, como por ejemplo luz solar directa en el vehículo. El incumplimiento de estas instrucciones puede provocar la destrucción de la batería como también sobrecalentamiento, explosión e incluso fuego.
- Utilice para el proceso de carga exclusivamente accesorios originales. En caso de ser cargado de otra forma puede causar sobrecalentamiento, explosiones o fuego.
- No queme ni taladre el localizador GPS. Protéjalo de daños mecánicos.
- No quite la batería con objetos puntiagudos o afilados, no lo deje caer y tampoco lo desmonte o modifique.
- ¡En caso de que un niño se trague la batería consulte ayuda médica de inmediato!
- No mantenga el localizador GPS cerca de objetos metálicos.
- Si desea reemplazar la batería, póngase en contacto con nuestro servicio de asistencia.

### Funcionamiento de batería

#### **¡ALERTA! ¡PELIGRO DE EXPLOSIÓN E INCENDIO!**

A continuación recibirá informaciones e instrucciones de como debería usar la batería:

## ¡ALERTA! ¡PELIGRO DE ABRASIÓN!

Baterías que se derraman debido a daños pueden causar abrasiones al entrar en contacto con la piel. Por eso nunca abra la batería. En caso de derramarse la batería, por favor póngase guantes protectores.

### Compatibilidad electromagnética

Por favor, tenga en cuenta todas la regulaciones y prohibiciones y apague el localizador GPS inmediatamente en áreas peligrosas y cuando pueda causar interferencias. Además no debe utilizarse cerca de dispositivos médicos, combustibles y productos químicos, ni en áreas de voladura. En dispositivos móviles puede producir interferencias y afectar al rendimiento del dispositivo móvil. Se deben evitar transformadores y campos magnéticos fuertes. De lo contrario pueden producirse desvíos en la transmisión. El incumplimiento de estas instrucciones puede provocar interferencias o daños en el localizador GPS.

### Limpeza

## ¡ALERTA! ¡PELIGRO DE DAÑO!

A continuación recibirá informaciones e indicaciones de como debe limpiar el localizador GPS:

- No utilice productos de limpieza agresivos o cepillos. Tampoco limpie el localizador GPS con artículos de limpieza metálicos (p.e. esponja metálica, cuchillos). Esto puede dañar la superficie.
- Nunca meta el localizador GPS en agua o en la lavadora y no use un limpiador a vapor.

### Limpeza correcta:

1. La superficie puede ser limpiada con un paño húmedo.
2. El localizador GPS debería ser secado después de limpiarlo.

**¡Advertencia! El manejo inadecuado con el localizador puede ocasionar daños.**

### Peligros para niños y personas necesitadas

Por favor no permita que el localizador GPS sea utilizado por personas con capacidades físicas (incluido niños), sensoriales o mentalmente limitadas. Es una excepción si han sido instruidos previamente por una persona responsable de su seguridad sobre cómo usar el dispositivo. Preste atención a que no se juegue con piezas pequeñas (p.e. accesorios u otros). Estas pueden ser tragadas



o causar asfixia. Enséñele a su hijo sobre los peligros y el funcionamiento del localizador GPS.

### Almacenamiento

Si no tiene previsto utilizar el localizador GPS por un tiempo prolongado apáguelo. Coloque luego el rastreador en su caja original o una del mismo tamaño. Proteja el rastreador de suciedad y humedad. Manténgalo fuera del alcance de los niños.

### Declaración de conformidad

Por la presente se declara PAJ UG (haftungsbeschränkt), que el localizador modelo PROFESSIONAL Finder 3.0 cumple con la directiva 2014/53/EU. El texto completo de la declaración de conformidad de la UE esta disponible es esta pagina web: [www.paj-gps.de/konformitaetserklaerung/](http://www.paj-gps.de/konformitaetserklaerung/)



### Eliminación de envases

Deseche el embalaje según su tipo. Coloque el cartón y papel en el contenedor del papel, los plásticos en el contenedor del plástico.



**El incumplimiento de estas instrucciones puede ocasionar un acortamiento del tiempo de**

**funcionamiento de la batería o daños generales en el localizador GPS.**

## 5.12 Indicación para el desecho de baterías Viejas

La siguiente nota esta dirigida a quienes usan baterías o productos con baterías incorporadas y que no puede devolverla en la forma en la que se le proporcionó (usuario final).

### Devolución gratuita de baterías viejas

Las baterías no se deben tirar con la basura doméstica. Está legalmente obligado a devolver las baterías usadas para garantizar la eliminación profesional. Puede entregar las baterías usadas en un punto de recogida municipal o en el comercio local. También estamos obligados a vender baterías para el retorno de baterías viejas, por lo que nuestra obligación de devolución está limitada solo al tipo de baterías viejas que tenemos como nuevas baterías en nuestra gama o que hemos llevado. Las baterías viejas del tipo antes mencionado pueden devolverse con franqueo suficiente o enviarse directamente a nuestro almacén de despacho en la siguiente dirección sin cargo:

## PAJ UG (haftungsbeschränkt)

Am Wieschen 1  
51570 Windeck

Germany

Correo electrónico: info@paj-gps.de

### Significado de los símbolos de batería

Las baterías están marcadas con el símbolo de un contenedor de basura tachado (ilustración a continuación). Este símbolo indica que las baterías no se deben tirar en la basura doméstica. En las baterías que contienen más de 0.0005% en masa de mercurio, más de 0.002% en masa de cadmio o más de 0.004% en masa de plomo, el símbolo de cubo de basura también contiene el nombre químico del contaminante particular utilizado. La abreviatura "Cd" significa cadmio, "Pb" significa plomo, y "Hg" es abreviatura de mercurio.



### 5.13 Indicación para el desecho de dispositivos electrónicos

La ley referente a los aparatos eléctricos y electrónicos (ElektroG) contiene una gran cantidad de requisitos para el manejo de equipos eléctricos y electrónicos. Los mas importantes son estos.

## 1. Recolección separada de aparatos viejos

Los dispositivos eléctricos y electrónicos que se han convertido en desechos se denominan aparatos viejos. Los propietarios de electrodomésticos viejos deben hacer una colección separada de desechos municipales sin clasificar. En particular, los electrodomésticos viejos no deben desecharse en los desechos domésticos, sino en plazas especiales de recolección y devolución.

## 2. Baterías y pilas

Los propietarios de aparatos viejos generalmente tienen que deshacerse de las baterías y acumuladores usados, al no ser que estén encerradas en el aparato viejo, antes de que sean entregados en un punto de recolección. Esto no se aplica si los aparatos viejos se entregan a empresas públicas de eliminación de residuos y se separan allí con el propósito de preparación para su reutilización por otros aparatos viejos.

## 3. Formas de devolver dispositivos viejos

Los propietarios de electrodomésticos viejos en hogares privados pueden entregarlos en los puntos de recogida de los transportistas públicos de eliminación de residuos o en los puntos de recogida establecidos por los fabricantes o distribuidores en sentido del ElektroG. Puede encontrar una lista en

línea de los puntos de colección y recolección aquí:  
<https://www.ear-system.de/ear-verzeichnis/sammel-und-ruecknahmestellen.jsf>

#### 4. Aviso de privacidad

Dispositivos viejos a menudo contienen información personal confidencial. Esto es especialmente en equipos de información y telecomunicaciones, como computadoras y teléfonos inteligentes. Tenga en cuenta que, en su propio interés, cada usuario final es responsable de eliminar los datos del dispositivo de desecho que se va a desechar.

#### 5. Significado del símbolo „contenedor de basura tachado“

El símbolo de un contenedor de basura tachado que se muestra regularmente en dispositivos eléctricos y electrónicos indica que el dispositivo, al final de su vida, debe separarse de los desechos municipales sin clasificar.



#### 6. Número de registro del fabricante

Como fabricante en el sentido de ElektroG, estamos registrados en la fundación responsable Elektro-Altgeräte Register (Benno-Strauß-Str. 1, 90763 Fürth) con el siguiente número de registro: DE33887550



**¿Tiene alguna pregunta?**

¡Entonces contáctenos, le ayudaremos con mucho gusto!

**PAJ UG (haftungsbeschränkt)**  
**Am Wieschen 1**  
**51570 Windeck**  
**Germany**

**Correo:** [info@paj-gps.de](mailto:info@paj-gps.de) (Idiomas admitidos:  
DEU/GBR/USA/FRA/ITA/ESP/PRT)  
**Teléfono:** +49 (0) 2292 39 499 59 (DEU/GBR/USA)  
**Página web:** [www.paj-gps.de](http://www.paj-gps.de)

Atentamente,  
su equipo de PAJ

# Índice

<b>6</b>	<b>Portuguese</b>	
6.1	Conteúdo .....	61
6.2	Componentes do dispositivo.....	61
6.3	Activação.....	62
6.4	Instalação.....	62
6.5	Frente .....	62
6.6	Verso .....	62
6.7	Para ligar o aparelho .....	63
6.8	Utilização.....	64
6.9	Significado das luzes LED .....	64
6.10	Dados Técnicos.....	64
6.11	Informações de segurança.....	65
6.12	Informação sobre a eliminação de baterias velhas.....	69
6.13	Informações sobre eliminação de aparelhos electrónicos.....	70



## 6.1 Conteúdo

### Este produto inclui:

- PAJ PROFESSIONAL Finder 3.0 incluindo bateria interna de 350mAh
- Cartão SIM M2M (já está inserido/ não permutável)
- Antena GPS incluindo iman
- Antena GSM incluindo fita-cola
- Botão SOS
- Conexão à bateria automotiva (12-24V) incluindo conector de fios e fusível

Atenção: A versão mais atual deste manual encontrará aqui:

[www.paj-gps.de/finder](http://www.paj-gps.de/finder)

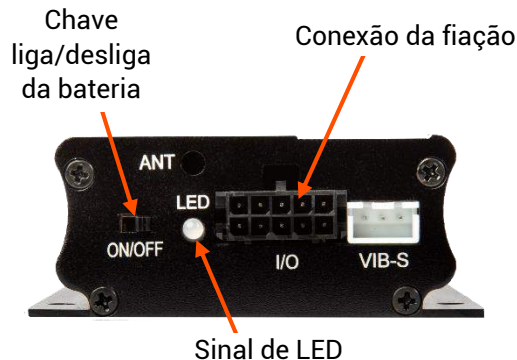
A equipa da PAJ-GPS deseja a todos um bom divertimento com o PROFESSIONAL Finder 3.0!

## 6.2 Componentes do dispositivo

### Frente



### Verso



## 6.3 Activação

Nota: Para ativar, você precisa do número do dispositivo. Por favor, anote antes de instalar seu FINDER.

Antes de utilizar o PROFESSIONAL Finder 3.0 PAJ pela primeira vez, é necessário activá-lo online:

Acesse o sítio  
[www.start.finder-portal.com](http://www.start.finder-portal.com)  
e siga as instruções.



## 6.4 Instalação

Antes de proceder com a instalação, atente-se aos pontos a seguir:

- ◀ PROFESSIONAL Finder 3.0 não deve ser fixado perto de cabos de gasolina ou outros componentes inflamáveis no compartimento do motor.
- ◀ Conecte o PROFESSIONAL Finder 3.0 de modo que nenhum outro componente do veículo seja danificado
- ◀ Ao instalar o PROFESSIONAL Finder 3.0, é possível que a bateria do seu veículo seja descarregada. Antes de conectar, verifique se o

seu veículo tem proteção contra descarga e ajuste-a, se necessário.

- ◀ Observe sempre as especificações do fabricante do seu veículo. Pedidos de reposição devido à conexões incorretas não serão aceitos

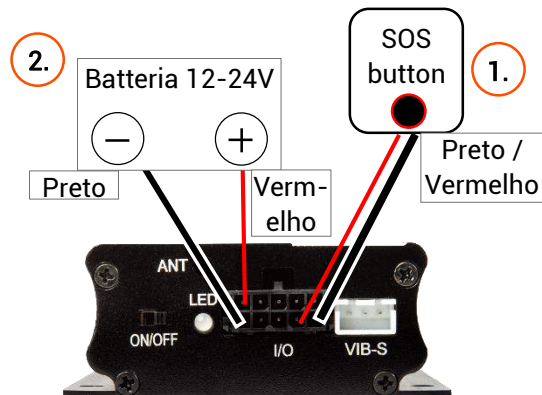
## 6.5 Frente

Conecte a antena GPS e a antena GSM aos suportes fornecidos na parte frontal do PROFESSIONAL Finder 3.0. Para ajudá-lo neste processo, veja a imagem dos componentes do dispositivo (frente) Instale a antena GPS horizontalmente para que o lado plano fique voltado para baixo. Quanto menos a antena do GPS estiver coberta, melhor será a recepção do sinal. Atenção: a antena GPS possui um imã embutido para fácil conexão e uma fita adesiva de dupla face presa à antena GSM.

## 6.6 Verso

A fiação será conectada à parte traseira do PROFESSIONAL Finder 3.0. As etapas a seguir descrevem a instalação do chicote de fiação. A imagem a seguir pode ser usada como ajuda. Os números na imagem correspondem aos passos descritos abaixo. Atenção: leia também as instruções abaixo e não se oriente apenas com a imagem!

- (1.) O botão SOS já está conectado e pronto para uso. Aconselhamos a instalá-lo no interior do veículo para que o motorista possa facilmente pressioná-lo. Os botões não devem ficar tão evidentes, para que um suposto ladrão não os descubra. Se você não se sentir confiante o suficiente para instalá-los no cockpit, poderá instalá-los no compartimento do motor.
- (2.) Conecte o fio preto e o fio vermelho fino à bateria. O fio vermelho com o fusível deve ser conectado no lado positivo (+). O fio preto deve ser conectado no lado negativo (-).



#### AVISO!

Os pólos não devem, em hipótese alguma, serem invertidos. Uma inversão pode danificar o cabo de carregamento ou o PROFESSIONAL Finder 3.0

Atenção: a conexão à fonte de alimentação ativa o PROFESSIONAL Finder 3.0 imediatamente e as luzes LED emitem um sinal.

## 6.7 Para ligar o aparelho

Após a activação bem sucedida, poderá ligar o PROFESSIONAL Finder 3.0.

Ao conectar a fonte de alimentação o FINDER já estará ligado.

No entanto, deixe o interruptor sempre ligado na posição "on" para que, em caso de roubo, quando o FINDER estiver desconectado da fonte de alimentação externa, os dados possam continuar a ser transmitidos.

Na primeira vez que ligar seu PROFESSIONAL Finder 3.0, é recomendado que esteja em um local ao ar livre, como por exemplo um jardim ou terraço (não é recomendado estar dentro de casa, garagem, na cave ou outros cômodos dentro da casa)

## 6.8 Utilização

Uma vez que a ativação e ativação do FINDER foi bem sucedida, você pode conectar o FINDER na interface do OBD e ver a posição do FINDER usando um smartphone, tablet ou PC. Use nosso aplicativo ou acesse o seguinte site:

[www.finder-portal.com](http://www.finder-portal.com)



O Portal irá ajudar-te passo a passo a utilizar as funções disponíveis.

## 6.9 Significado das luzes LED

### LED Verde – Status do GPS

SINAL	SIGNIFICADO
LED verde brilha constantemente	Sinal GPS disponível

### LED Vermelho – Status GPRS LED

SINAL	SIGNIFICADO
LED vermelho pisca devagar	Sinal GPRS disponível
LED vermelho brilha constantemente	Nenhum sinal GPRS disponível

## 6.10 Dados Técnicos

Dimensões	95 x 66 x 27 mm
Precisão do GPS	Até 5 metros
Tempo de Standby	aproximadamente 1 dia
Bateria	3,7V 350mAh Lítio-polímero
Peso	120g
Tempo para ligar o dispositivo	A frio: 1-3 min Standby: 35 s Em funcionamento: 10 s
Rede	GSM/GPRS
Banda	GSM 850 MHz (max. 2W)
	GSM 900 MHz (max. 2W)
	DCS 1800 MHz (max. 1W)
	PCS 1900 MHz (max. 1W)
Chip GPS	SIRF3 Chipsatz
Módulo GSM/ GPRS	CB900
Sinal GPS	-159dBm
Conexão bateria externa	12-24 V



Temperatura de armazenamento	de -20 °C a +50 °C
Ambiente operacional	de -10 °C a + 50 °C
Humidade	de 10% -70%

## 6.11 Informações de segurança

### Palavras de segurança

As palavras de segurança a seguir serão empregadas neste manual do utilizador:

**AVISO!** Classifica um perigo/risco de intensidade média. Desconsiderar o aviso pode resultar em ferimentos graves.

**ATENÇÃO!** Indica a possibilidade de danos materiais.

### Uso adequado do produto

Leia estas instruções de segurança cuidadosamente do PAJ FINDER, doravante referido apenas como Tracker GPS, para utilizá-lo corretamente. O uso adequado do Tracker GPS destina-se, conforme descrito neste manual, para localizar um objeto ou um ser vivo. Importante ressaltar que é punível por lei monitorar terceiros sem o consentimento deles por meio de um rastreador GPS. Se este for utilizado de forma diferente, esta conduta será considerada imprópria e poderá resultar em danos à propriedade

ou até mesmo danos pessoais. Note também que o Tracker GPS não é um brinquedo para crianças.

Em outros países e regiões existem várias leis sobre o posicionamento digital e localização de pessoas, animais e/ou objetos. A PAJ UG não é responsável pelo eventual violamento de tais leis ou regulamentos, isto é de responsabilidade exclusiva do usuário.

**Atenção!** O fabricante e o revendedor não se responsabilizam por danos causados pelo uso incorreto ou inadequado do produto.

### Segurança

#### **AVISO! PERIGO DE CHOQUE ELÉCTRICO!**

**Atenção!** Por favor, certifique-se de que a instalação é realizada apenas por uma pessoa especializada e competente. A instalação incorreta pode invalidar a permissão de operação.

Uma instalação eléctrica defeituosa ou uma tensão de rede muito alta podem levar a um choque eléctrico!

- Antes do uso, ajuste a voltagem da tomada com a indicação na placa de classificação.

- Ligue a fonte de alimentação a uma tomada facilmente acessível para poder desligar rapidamente o cabo de carregamento em caso de acidente.
- Se notar qualquer dano visível ao seu tracker GPS ou ao cabo de carregamento, evite usá-lo.
- Utilize apenas as peças originais fornecidas para carregar o Tracker GPS. Se o cabo de carregamento estiver danificado, substitua-o apenas por acessórios originais do fabricante.
- Nunca coloque o Tracker GPS contra fogo aberto ou superfícies quentes.
- O Tracker GPS não está protegido contra umidade e água. Sendo assim, armazene-o apenas em um ambiente seco.
- O cabo de carregamento só deve ser usado em ambientes fechados. Mantenha-o longe da umidade e não o dobre.
- Não abra o gabinete do Tracker GPS. Deixe o reparo para profissionais qualificados. Caso realize reparos, conecte o Tracker GPS incorretamente ou opere-o indevidamente, as reclamações de responsabilidade e o direito à garantia tornam-se inválidas.

## A operar a bateria

### ATENÇÃO! PERIGO DE EXPLOSÕES E INCÊNDIO!

Abaixo encontrará informações e dicas sobre como manusear a bateria:

- Tracker GPS é alimentado por uma bateria de Lítio-polímero. Esta não é intercambiável e não deve ser removida ou aberta.
- Certifique-se de que o Tracker GPS (também ao carregar a bateria) é mantido longe de fontes de calor e altas temperaturas, por ex. luz solar direta em um veículo. Não fazer isso pode destruir a bateria e causar superaquecimento, explosão e incêndio.
- Utilize apenas os acessórios originais para o carregamento. Caso a bateria seja carregada de outra forma, poderá causar superaquecimento, explosão ou incêndio.
- Não queime nem perfure o Tracker GPS. Proteja-o de danos mecânicos.
- Não remova a bateria com objetos pontiagudos ou afiados, não deixe-a cair, não desmonte-a ou a modifique.
- Se acontecer de uma criança engolir a bateria, procure ajuda médica imediatamente!

- Mantenha o Tracker GPS longe de objetos metálicos.
- Se você deseja substituir a bateria, entre em contato com nosso serviço.

### **AVISO! PERIGO DE QUEIMADURAS QUÍMICAS!**

Baterias que vazam devido a danos podem causar queimaduras se entrarem em contato com a pele. Sendo assim, nunca abra a bateria. No entanto, se a bateria vazar, use luvas de proteção.

### **Compatibilidade electromagnética**

Observe todas os direitos e deveres e desligue o Tracker GPS em áreas perigosas, principalmente se este puder causar problemas. Além disso, o dispositivo não deve ser utilizado na proximidade de, por exemplo, equipamentos médicos, combustíveis e produtos químicos, bem como em áreas de detonação. Dispositivos móveis podem causar problemas através de interferências e afetar o desempenho do Tracker GPS. Transformadores e campos magnéticos muito fortes devem ser evitados. Caso contrário, desvios na transmissão podem ocorrer. O não cumprimento destas instruções pode resultar em interferência ou danos ao Tracker GPS.

### **Limpeza**

### **ATENÇÃO! PERIGO DE DANOS!**

Abaixo estão informações e instruções sobre como limpar o Tracker GPS:

- Não use agentes de limpeza agressivos ou escovas para limpeza. Não limpe o Tracker GPS com itens de limpeza metálicos (como facas, esponja de metal). Isto pode danificar a superfície.
- Nunca coloque o Tracker GPS na água, em uma máquina de lavar louça (ou similar) e não use um limpador a vapor.

### **Limpeza correta:**

1. A superfície pode ser limpa com um pano ligeiramente úmido.
2. Após isso, o rastreador GPS deve ser completamente seco.

**Aviso!** O manuseio inadequado do Tracker pode levar a danos.

## Perigos para crianças e pessoas incapacitadas

Por favor, não permita que o Tracker GPS seja usado por pessoas (incluindo crianças) com capacidades físicas, sensoriais ou mentais limitadas. Com exceção se a pessoa foi previamente instruída por um responsável pela sua segurança sobre como utilizar o dispositivo. Tenha cuidado para que crianças não brinquem com peças pequenas (como acessórios, etc.). Estas podem ser engolidas e causar sufocamento. Ensine seu filho sobre os perigos e o funcionamento do Tracker GPS.

## Armazenamento

Se não usar o Tracker GPS por um longo período, desligue-o. Em seguida, coloque o Tracker em sua embalagem original ou em uma caixa do mesmo tamanho. Proteja o rastreador contra sujeira e umidade. Mantenha-o fora do alcance das crianças.

## Declaração de conformidade

Por meio deste, a PAJ UG (haftungsbeschränkt) declara que o tipo de rastreador Tracker, modelo PROFESSIONAL Finder 3.0, está em conformidade com a Diretiva 2014/53 / UE. O texto completo da Declaração de Conformidade da UE está disponível no seguinte endereço da Internet: [www.paj-gps.de/konformitaetserklaerung/](http://www.paj-gps.de/konformitaetserklaerung/)



## Descarte de embalagem

Descarte a embalagem de acordo com o tipo correto. Coloque papel e papelão no papel usado e folhas/filmes na coleta de lixo reciclável.



**O não cumprimento destas instruções pode resultar em um tempo de operação reduzido da bateria embutida ou em danos gerais ao Tracker GPS.**

## 6.12 Informação sobre a eliminação de baterias velhas

A indicação a seguir é destinada àqueles que usam baterias ou produtos com baterias integradas e que não os repassam na forma que receberam (usuários finais).

### Devolução gratuita de baterias usadas

As baterias não devem ser descartadas junto com o lixo doméstico. Você é legalmente obrigado a devolver as baterias usadas para que o descarte profissional possa ser garantido. Você pode entregar baterias usadas em um ponto de coleta municipal ou no comércio local. Nós, também, sendo distribuidores de baterias, somos obrigados a coletar baterias antigas, limitando-se ao tipo de baterias que são vendidas ou que foram vendidas com nossos produtos. Baterias antigas do tipo mencionado acima podem ser enviadas para nós por postagem ou podem ser entregues diretamente e gratuitamente ao nosso depósito de remessa no seguinte endereço:

#### **PAJ UG (haftungsbeschränkt)**

Am Wieschen 1  
51570 Windeck  
Germany

E-Mail: [info@paj-gps.de](mailto:info@paj-gps.de)

### Significado dos símbolos da bateria

As baterias são marcadas com o símbolo de um contentor do lixo (veja a ilustração abaixo). Este símbolo indica que as baterias não devem ser descartadas com o lixo doméstico. No caso das pilhas que contenham mais de 0,0005% em massa de mercúrio, mais de 0,002% em massa de cádmio ou mais de 0,004% em massa de chumbo, o símbolo da lata de lixo também contém o nome químico do poluente específico utilizado. A abreviação "Cd" significa cádmio, "Pb" significa chumbo e "Hg" é a abreviação de mercúrio.



## 6.13 Informações sobre eliminação de aparelhos electrónicos

A Lei de Equipamentos Eléctricos e Electrónicos (ElektroG) contém um grande número de requisitos para o manuseio de equipamentos elétricos e eletrônicos. Os mais importantes são compilados aqui.

### 1. Coleta separada de dispositivos antigos

Equipamentos eléctricos e electrónicos que se tornaram resíduos são chamados de equipamentos antigos. Os proprietários de aparelhos antigos devem trazer estes aparelhos numa recolha separada de resíduos. Os aparelhos antigos não pertencem ao lixo doméstico e devem ser descartados através de sistemas especiais de coleta e devolução.

### 2. Baterias e baterias recarregáveis

Os proprietários de aparelhos antigos geralmente têm que descartar baterias usadas e acumuladores que não estejam dentro do aparelho antigo antes de serem entregues a um ponto de coleta. Isto não se aplica se os aparelhos antigos forem entregues a empresas públicas de eliminação de resíduos e lá

então separados para efeitos de preparação para reutilização por outros aparelhos antigos.

### 3. Formas de devolução de dispositivos antigos

Os proprietários de aparelhos antigos de residências particulares podem entregá-los nos pontos de coleta dos transportadores de resíduos públicos ou nos pontos de coleta estabelecidos pelos fabricantes ou distribuidores de ElektroG (Lei de equipamentos eléctricos e electrónicos). Uma lista online de pontos de coleta pode ser encontrada aqui: <https://www.ear-system.de/ear-verzeichnis/sammel-und-ruecknahmestellen.jsf>

### 4. Aviso de Privacidade

Dispositivos antigos geralmente contêm informações pessoais confidenciais. Isto é válido principalmente para equipamentos de informação e telecomunicações, como computadores e smartphones. A responsabilidade e o interesse em eliminar os dados destes dispositivos antigos é dos proprietários dos mesmos.

## 5. Significado do símbolo "contentor do lixo riscado"

O símbolo de um contentor do lixo riscado que é geralmente exibido nos equipamentos eléctricos e electrónicos indica que o respectivo dispositivo, no final de sua vida útil, deve ser separado dos resíduos municipais não classificados.



## 6. Número de registo do fabricante

Como um fabricante em acordo com a ElektroG (Lei de equipamentos eléctricos e electrónicos), estamos registrados com a fundação de equipamentos eléctricos antigos (Benno-Strauss-Str. 1, 90763 Fürth) sob o seguinte número de registo: DE33887550



**Tens uma pergunta?**

Entre em contato conosco, ficaremos felizes em ajudar!

**PAJ UG (haftungsbeschränkt)**  
**Am Wieschen 1**  
**51570 Windeck**  
**Germany**

**Mail:** [info@paj-gps.de](mailto:info@paj-gps.de) (Idiomas Suportados:  
DEU/GBR/USA/FRA/ITA/ESP/PRT)  
**Telefone:** +49 (0) 2292 39 499 59 (DEU/GBR/USA)  
**Sítio:** [www.paj-gps.de](http://www.paj-gps.de)

Atenciosamente,  
A Equipa PAJ



PAJ UG (haftungsbeschränkt)  
Am Wieschen 1, 51570 Windeck, Germany